

ORBIWELD 17

Extrem kurze Fertigungszyklen

durch integrierte Bedienelemente
und Aktivkühlung

Mikroschweißkopf

Aktivgekühlter Orbitalschweißkopf für Rohre in der Halbleiterfertigung:

Mit abnehmbarer Spannkassette, integrierten Bedienelementen und einer Aktivkühlung punktet der ORBIWELD 17 - kurz OW 17 - im Vergleich mit den gängigen Systemen der Marktbegleiter deutlich. Damit lassen sich dünne Rohre, wie sie in der Halbleiterfertigung zum Einsatz kommen, einfach, schnell, zuverlässig und vor allem qualitativ hochwertig verschweißen.



Kompatibilität zu Marktstandards ermöglicht problemlosen Umstieg auf neueste Orbitalum-Technologie



Extrem schmale Bauform für den Einsatz unter beengten Platzverhältnissen, z.B. in der Halbleiterindustrie



Abnehmbare Spannkassette speziell für die Inline-Montage oder die Prefab-Fertigung von Modulen



Für kleine Rohrdurchmesser 3,0 mm - 17,2 mm (0.118" - 0.677")



COAX-Rohrsysteme schweißbar mit Wandstärken bis zu 1,62 mm (0.064")



Hohe Belastbarkeit durch integrierte Aktiv-Flüssigkeitskühlung



Integriertes Bedienfeld zur Steuerung der Stromquelle



Nach intensiver Recherche wurde dieser Orbitalschweißkopf im Vergleich zu marktüblichen Schweißköpfen an entscheidenden Punkten verbessert, um Handling, Schweißergebnisse und Fertigungszeiten zu optimieren.

Da der OW 17 kompatibel zu den bisherigen Marktstandards ist, kann der Anwender einfach auf die neue Technik umsteigen.

Der Orbitalschweißkopf ist speziell für kleine Rohrdurchmesser von 3,0 mm - 17,2 mm (0.118" - 0.677") und Wandstärken bis 1,62 mm (0.064") konzipiert, wie sie in Fertigungsanlagen der Halbleiterindustrie zum Einsatz kommen.

Der OW 17 verfügt über eine abnehmbare Spannkassette, die sich in der Inline-Montage auf der Baustelle ebenso wie der Prefab-Fertigung von Modulen in der Werkstatt sehr einfach um die zu

verschweißenden Rohre positionieren lässt. Aufgrund der kompakten, handlichen Bauweise kann sie sauber positioniert und perfekt zur Schweißstelle ausgerichtet werden und ermöglicht so den Einsatz unter beengten Platzverhältnissen.

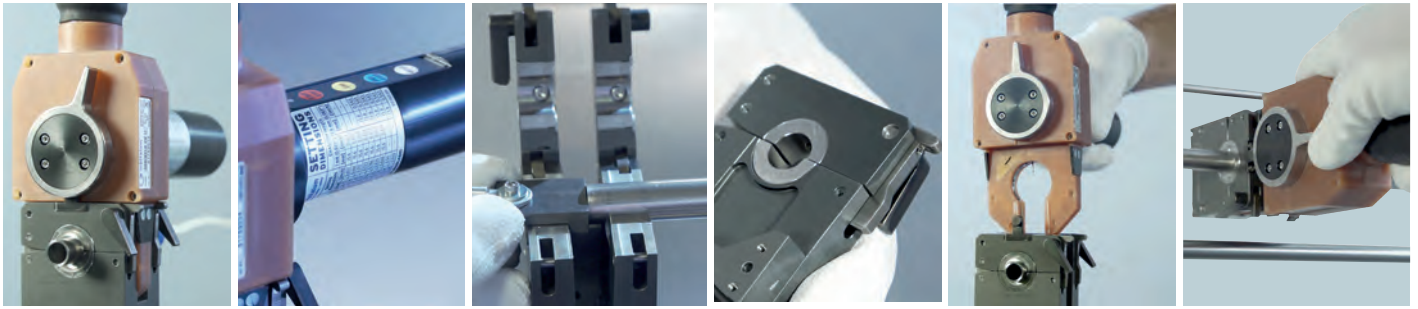
Sitzt die Kassette, wird der Schweißkopf in die Kassette eingesetzt, fixiert und die Schweißung kann beginnen. Im Griff des Kopfes integriert sind dazu die benötigten Bedienelemente für Start, Stopp, Gasfluss und Elektrodenwechsel. Eine LED gibt dem Schweißer Aufschluss über den Betriebszustand wie Schweißbereitschaft oder aktiver Prozess. Es wird bei Installationsarbeiten kein zweiter Bediener an der zum Teil entfernt stehenden Schweißstromquelle benötigt.

Die integrierte Aktiv-Flüssigkeitskühlung schützt den OW 17-Kopf vor Überhitzung und ermög-

licht eine hohe Einschaltdauer sowie kürzere Arbeitszyklen.

Der Kopf des OW 17 ist für 1,0 mm (0.039") und 1,6 mm (0.063") Elektroden ausgelegt und sorgt dadurch für konstant hohe Elektrodenstandzeiten beim Schweißen von dickeren Wandstärken. Dieser Orbitalschweißkopf kann z.B. auch bei COAX-Rohrsystemen eingesetzt werden. Der Anwender spart dadurch einen 2. Orbitalschweißkopf.

Die mitgelieferte, einstellbare Elektroden-einstelllehre erleichtert dem Bediener das Einrichten der Elektrode; eine an der Kassette befestigte und dadurch unverlierbare Rohrmittelehre stellt die exakte Positionierung des zu verschweißenden Rohrstoßes sicher.



Robuste, kompakte und handliche Bauweise.

Integriertes Bedienfeld – dadurch sind alle für das Schweißen wichtigen Befehle zur Stromquelle übertragbar, so dass keine zusätzliche Fernbedienung benötigt wird.

Eine an die Spannkassette befestigte und dadurch unverlierbare Rohrmittellehre stellt die exakte Positionierung des zu verschweißenden Rohrstoßes sicher.

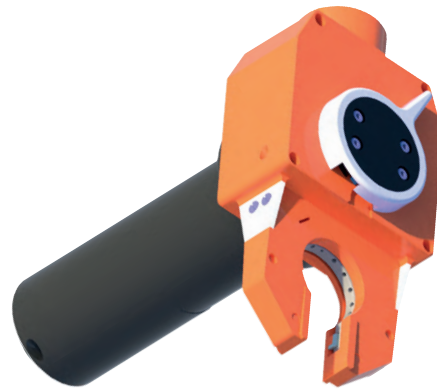
Kompatibilität zu Marktstandards ermöglicht problemlosen Umstieg auf neueste Orbitalum-Technologie.

Abnehmbare Spannkassette, ideal für die Inline-Montage auf der Baustelle oder für die Prefab-Fertigung von Modulen in der Werkstatt.

Extrem schmale Bauform für den Einsatz unter beengten Platzverhältnissen, z.B. in der Halbleiterindustrie.

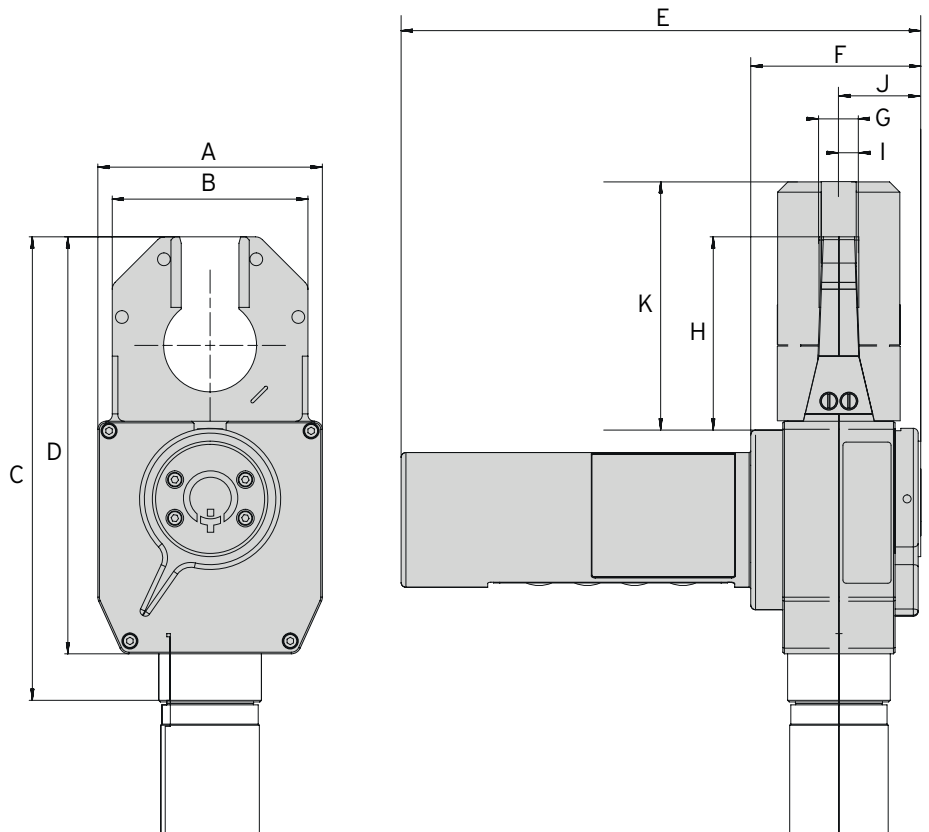
ANWENDUNGSBEREICH	ORBIWELD 17
Code	817 000 001
Rohr-AD, min. - max.	3,0 - 17,2 mm 0.118" - 0.677"
Elektroden Durchmesser	1,0 / 1,6 mm 0.039" / 0.063"
Maschinengewicht inklusive Schlauchpaket	5,5 kg 12.1 lbs
Schlauchpaketlänge	7,5 m 24.6 ft

LIEFERUMFANG	
Inklusive:	<ul style="list-style-type: none"> • 1 Mikroschweißkopf ORBIWELD 17 • 1 Transportkoffer • 1 Werkzeugset • 1 Sicherungsschelle Schlauchpaket • 1 Schweißstromanschluss-Adapter • 1 Elektrodeneinstellehre • 1 Betriebsanleitung und Ersatzteilliste
Passendes Zubehör (optional erhältlich):	<ul style="list-style-type: none"> • Spannkassette zu OW 17 • Spanneinsätze zu OW 17 • ESG Elektroden-Schleifgeräte • ORBmax Restsauerstoffmessgerät • ORBIPURGE Formierset • Schlauchpaketverlängerungen • WS2 Wolframelektroden



ABMESSUNGEN	ORBIWELD 17	
	DIMENSION	
	[MM]	[INCH]
Abmessung "A"	70,00	2.756
Abmessung "B"	61,00	2.402
Abmessung "C"	144,50	5.689
Abmessung "D"	130,00	5.118
Abmessung "E"	162,00	6.378
Abmessung "F"	53,00	2.087
Abmessung "G"	12,40	0.488
Abmessung "H"	60,25	2.372
Abmessung "I"	5,00	0.120
Abmessung "J"	26,80	1.055
Abmessung "K"	75,20	2.961

Die technischen Daten sind unverbindlich. Sie beinhalten keine Zusicherung von Eigenschaften. Änderungen vorbehalten.



Mikroschweißkopf OW

ORBIWELD 17

Eigenschaften, Anwendungsbereich, Technische Daten und Lieferumfang, siehe Seite 25.

Spannkassette und Spanneinsätze sind nicht im Lieferumfang enthalten.

ARTIKEL	CODE	MASCHINEN- GEWICHT KG*	VERSAND- GEWICHT KG
Mikroschweißkopf OW 17	817 000 001	5,500	13,900

* Maschinengewicht inklusive Schlauchpaket



ORBIWELD 17

Spannkassette zu OW 17

Aus Edelstahl. Abnehmbare Spannkassette speziell für die Inline-Montage oder die Prefab-Fertigung von Modulen. Zur Aufnahme von Spanneinsätzen. Eine an der Kassette befestigte und dadurch unverlierbare Rohrmittenlehre stellt die exakte Positionierung des zu verschweißenden Rohrstoßes sicher. Die Spannkassetten werden in einer robusten, verriegelbaren Kunststoffbox ausgeliefert.

Lieferumfang:

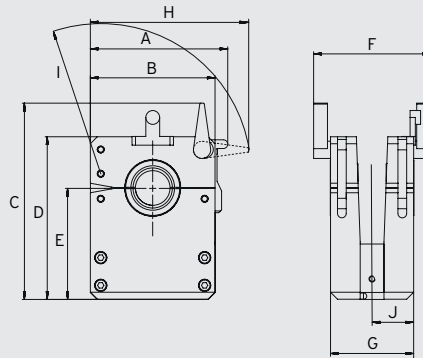
- 1 x Rohrmittenlehre für Standardanwendungen
- 1 x Rohrmittenlehre für COAX-Anwendungen
- 1 x Sechskantschlüssel 3/32"
- 1 x Sechskantschlüssel 1/16"
- 1 x Kunststoffbox

Passende Spanneinsätze für verschiedene Rohrdurchmesser müssen separat bestellt werden.



Spannkassette zu OW 17
(Spanneinsätze sind nicht im Lieferumfang enthalten)

ABMESSUNGEN	[MM]	[INCH]
Abmessung "A"	63,00	2.480
Abmessung "B"	57,20	2.252
Abmessung "C"	90,00	3.543
Abmessung "D"	74,60	2.937
Abmessung "E"	50,90	2.004
Abmessung "F"	53,60	2.110
Abmessung "G"	38,10	1.500
Abmessung "H"	72,60	2.858
Abmessung "I"	70,00	2.756
Abmessung "J"	19,05	0.750



ARTIKEL	CODE	KG
Spannkassette zu OW 17	817 050 010	

GESCHLOSSENE ORBITALSCHWEISSKÖPFE



Spanneinsatz zu OW 17

Spanneinsätze zu OW 17

Aus Edelstahl. Nur einsetzbar bei Verwendung der Spannkassette OW 17 sowie weiteren, marktüblichen bzw. kompatiblen Spannkassetten.

1 Spanneinsatz besteht aus 2 Halbschalen.

Je Spannseite der Spannkassette wird jeweils 1 Spanneinsatz (= 2 Halbschalen) benötigt. Je Spannkassette müssen somit 2 Spanneinsätze (= 4 Halbschalen) eingesetzt werden.

Bei COAX-Verbindungen werden üblicherweise 2 Rohre mit unterschiedlichen Rohrdurchmessern miteinander verschweißt, z.B. Rohr-Ø 12,7 mm (1/2") mit Rohr-Ø 15,88 mm (5/8"). Bei solchen Anwendungen müssen 2 Spanneinsätze mit entsprechend unterschiedlichen Rohrdurchmessern eingesetzt werden.

Weitere Dimensionen auf Anfrage.

AUSFÜHRUNG	ROHR-AD [MM]	ROHR-AD [INCH]	CODE	KG
Zöllisch	3,18	0.125	817 002 201	
Zöllisch	4,76	0.188	817 002 202	
Zöllisch	6,35	0.250	817 002 203	
Zöllisch	7,94	0.313	817 002 204	
Zöllisch	9,53	0.375	817 002 205	
Zöllisch	12,70	0.500	817 002 206	
Zöllisch	14,29	0.563	817 002 207	
Zöllisch	15,88	0.625	817 002 208	
Metrisch	3,00	0.118	817 002 209	
Metrisch	4,00	0.157	817 002 210	
Metrisch	5,00	0.196	817 002 211	
Metrisch	6,00	0.236	817 002 212	
Metrisch	8,00	0.314	817 002 213	
Metrisch	9,00	0.354	817 002 214	
Metrisch	10,00	0.393	817 002 215	
Metrisch	11,00	0.433	817 002 216	
Metrisch	12,00	0.472	817 002 217	
Metrisch	14,00	0.551	817 002 218	
Metrisch	15,00	0.590	817 002 219	
Metrisch	16,00	0.629	817 002 220	
Metrisch	17,20	0.677	817 002 221	

Sonstiges Zubehör zum Orbitalschweißen

- ESG Elektroden-Schleifgeräte, siehe Seite 79
- ORBmax Restsauerstoffmessgerät, siehe Seite 83
- ORBIPURGE Formierset, siehe Seite 86
- Schlauchpaketverlängerungen, siehe Seite 86
- WS2 Wolframelektroden, siehe Seite 87
- Schweißstromanschluss-Adapter-Set, siehe Seite 87