

# siegmund

SCHWEISS- UND SPANNTISCHSYSTEME



**NEW DESIGN**

**DIE REVOLUTION:  
SIEGMUND WERKBANK**

ab **898 CHF**

Preise zzgl. MwSt.

# EINE WERKBANK VOM WELTMARKTFÜHRER FÜR SCHWEISSTISCHE

## Erfolgsgeschichte aus Oberötmarshausen

Firmengründer Bernd Siegmund schuf vor über 30 Jahren durch ständige Innovationen und Produktweiterentwicklungen eine inzwischen weltweit agierende Unternehmensgruppe. Als inhabergeführtes Familienunternehmen und weltweite Nummer 1 im Bezug auf Schweisstische sind wir mit europaweit fünf Standorten sowie einem Vertriebsnetz in über 60 Ländern global aufgestellt.

Unsere Produkte stehen für höchste Funktionalität und exklusives Design und kommen in nahezu allen Branchen zum Einsatz. Neben dem Maschinen-, Anlagen-, Metall- und Fahrzeugbau, sind sie besonders im Prototypenbau sowie der Serienfertigung mit und ohne Roboteranbindung gefragt. Die Schweiss- und Spanntischsysteme beruhen auf einem durchdachten und flexiblen Baukastensystem. In Kombination mit unserer grossen Vielfalt an Zubehörteilen bieten wir für jede Herausforderung eine einfache und zeitsparende Lösung.

Die Begeisterung unserer Kunden spornt uns immer wieder zu neuen Entwicklungen und innovativen Lösungskonzepten an. Unser Anspruch ist es, an dieser Vision festzuhalten und uns sowie unsere Produkte stetig weiterzuentwickeln. Dies gelingt uns mit Hilfe unserer Mitarbeiter, die sich täglich mit Herz, Verstand und Tatkraft für das Unternehmen engagieren.

Mit Innovationskraft, Zielstrebigkeit und der konsequenten Verfolgung unserer Visionen möchten wir unseren Erfolg und unsere Weltmarktführung nicht nur beibehalten, sondern weiterhin ausbauen.



## Produkte

**Die Revolution: Siegmund Werkbank**

**Siegmund Werkbank – mit Stahlplatte**

Allrounder: Massive Stahlplatte

**Siegmund Werkbank – mit Alu Tischprofil**

Mehr Flexibilität mit den Aluminium Tischprofilen

**Siegmund Werkbank – Zubehör**

Maschinentisch, Erweiterung, Sub Table Box, ...

**Weitere Produkte von Siegmund**

i 16

04

06 12

08 16

10 22

26

## Symbol Index

### Materialien

- Aluminium
- Hochwertiger Stahl S355J2+N

### Materialeigenschaften

- Kratzfest & Korrosionsbeständig**  
Oberfläche bietet einen relativ guten Korrosionsschutz bei trockener Umgebung
- Nitrierung**  
verbessert die Schlagfestigkeit und schützt vor Schweissperlanhaftung
- BAR-Beschichtung (Black-Anti-Rust-Beschichtung)**  
glättet die Oberfläche und verstärkt den Rostschutz
- Brünierung**  
Schutz vor Korrosion

### Produkteigenschaften

- Feinskalierung
- Innensechskant

### Bohrungsraster

- 50x50 mm Raster
- Hexagon Nut

- Artikel wird auf Lager produziert
- Artikel wird auf Bestellung produziert





# NEW DIE REVOLUTION: SIEGMUND WERKBANK

Eine Werkbank ist ein unverzichtbares Arbeitsmittel in jeder Werkstatt. Sie bietet eine stabile Arbeitsfläche, die für verschiedene Aufgaben wie Metall- und Holzbearbeitung, Reparaturen oder Montagen genutzt werden kann.

Wir revolutionieren den Werkbank-Markt und kombinieren die Eigenschaften einer herkömmlichen Werkbank mit den Stärken unserer Siegmund Schweisstische und dem umfangreichen Baukastensystem. Daraus resultiert eine innovative Werkbank für jedermann – die Siegmund Werkbank.

Um jedem Handwerker und seinen Herausforderungen gerecht zu werden, ist die Siegmund Werkbank in verschiedenen Ausführungen erhältlich: Mit massiver Stahlplatte für Schweissarbeiten oder mit Aluminium Tischprofilen für maximale Flexibilität. Aufgrund kostengünstiger Produktion durch hohe Stückzahlen können wir Ihnen eine hochwertige und günstige Siegmund Werkbank anbieten, die für handwerkliche Arbeiten auch zu Hause hervorragend geeignet ist.

- ✓ unterschiedliche Arbeitsplatten zur Auswahl
- ✓ verschiedene Größen
- ✓ leichtes und robustes Gestell
- ✓ Flexibilität durch Bohrungsraster
- ✓ höhenverstellbare Füße
- ✓ Maximal empfohlene Tischauflast: ca. 250 kg
- ✓ exklusives Siegmund Design
- ✓ kompatibel mit Siegmund Zubehör



[www.siegmund.com/  
F-workbench](http://www.siegmund.com/F-workbench)



## Ihre Vorteile

- 1 Stahlplatte**
  - Lochplatte aus hochwertigem Stahl S355J2+N
  - plasmanitriert und BAR-beschichtet
  - Materialstärke ca. 12 mm
  - Bohrungen Oberfläche 50x50 mm Raster
- 2 Alu Tischprofil**
  - Aluminium Tischplatte
  - Materialstärke ca. 24 mm
  - Bohrungen Oberfläche 50x50 mm Raster
  - mit Quernut in Hexagon-Form
- 3 Weiteres Zubehör**
  - Sub Table Box: praktischer Stauraum, abschliessbar
  - Maschinentisch
  - Werkzeughalterung
  - Zwingen
  - verschiedene Winkel und Anschläge
  - ständige Erweiterung des Zubehörs
- 4 Gestell**
  - Gestell aus Alu Profilen
  - Maximal empfohlene Tischauflast: ca. 250 kg
  - exklusives Siegmund Design
- 5 Füße**
  - Nut zur Befestigung von Winkeln, Anschlägen, usw.
  - als fixe und höhenverstellbare Variante erhältlich
  - mit Feinjustierung
  - Optional mit Rollen

# NEW ALLROUNDER: MASSIVE STAHLPLATTE

Stabilität, Langlebigkeit und Funktionalität zeichnen unsere plasmanitrierten hoch präzisen Stahlplatten aus. Die äusserst robusten Platten halten starken Belastungen und Temperaturunterschieden stand, ohne zu verformen. Die Bearbeitung der Bohrungen erfolgt in hochgenauen Bohr- und Fräszentren und ist keine günstige Laserware.

Durch unsere einzigartige Plasmanitrierung entsteht eine kratzfeste, korrosionsbeständige und widerstandsfähige Oberfläche, die vor Beschädigungen durch Werkzeuge oder Werkstücke geschützt ist.

## Ihre Vorteile

- ✔ hochwertiger Stahl S355J2+N, plasmanitriert und BAR-beschichtet
- ✔ Verschleissarme und langlebige Oberflächen
- ✔ Oberfläche bietet einen relativ guten Korrosionsschutz bei trockener Umgebung
- ✔ Deutlich weniger Schweissperlenhaftung
- ✔ bewährte Siegmund Systembohrungen (Ø 16 mm)
- ✔ hochgenaue Bohrungen mit Fasen oben und unten
- ✔ unsere Empfehlung für Schweiss- und Montagearbeiten

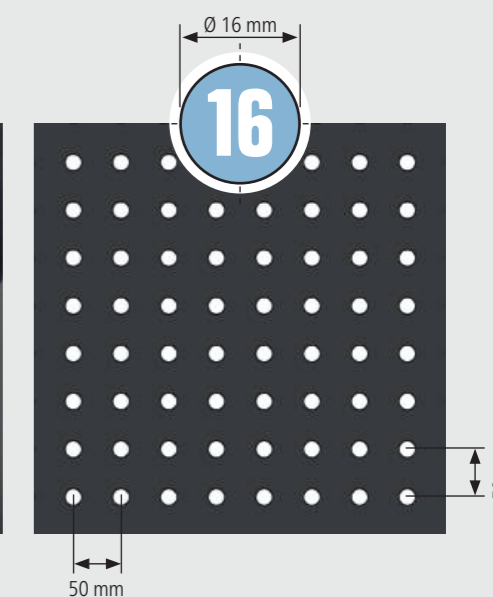
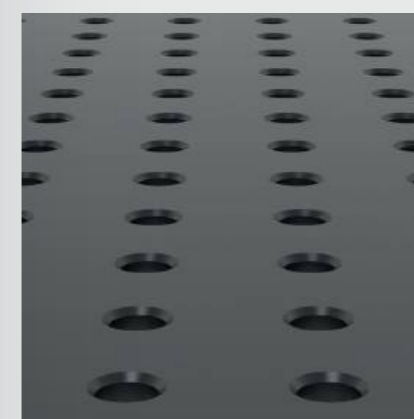
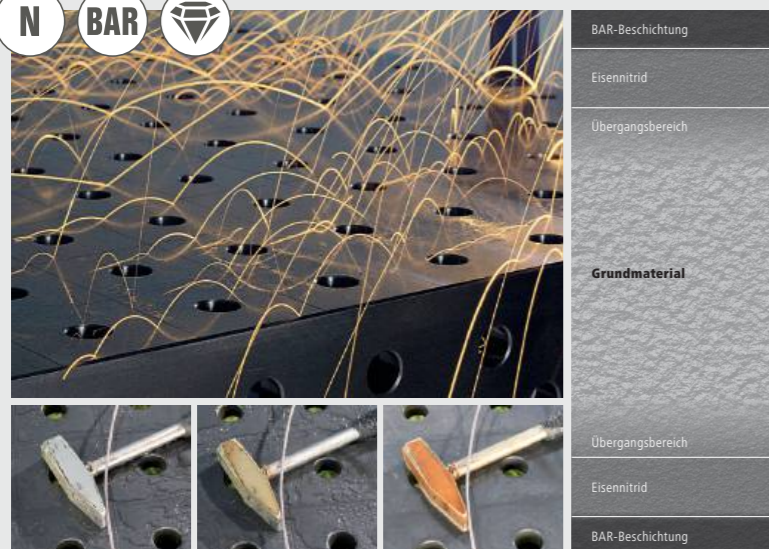


16  
Seite: 12



## Was ist Plasmanitrierung?

Die Plasmanitrierung bezeichnet ein thermochemisches Diffusionsverfahren zum Randschichthärten. Die Randschicht eines Werkstückes oder Bauteiles wird dabei mit Stickstoff angereichert, wodurch sich auf der Bauteiloberfläche und im oberflächennahen Bereich eine Verschleiss- und Korrosionsschutzschicht bildet. Der Fertigungsprozess findet unter Vakuum bei ca. 500 Grad statt. In Verbindung mit weiteren Produktionsschritten erreichen wir ein nahezu verzugsfreies Produkt.





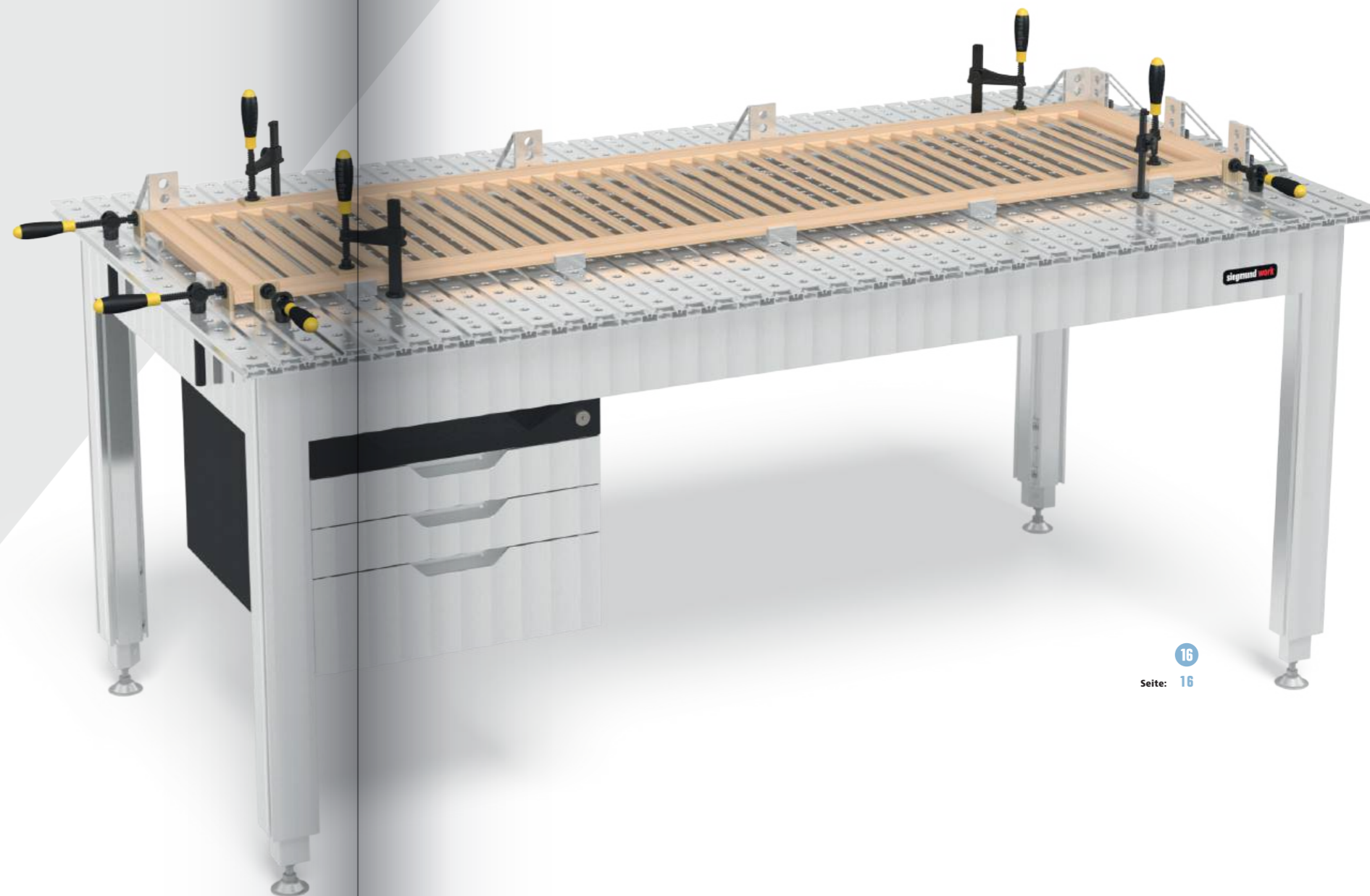
# NEW MEHR FLEXIBILITÄT MIT DEN ALUMINIUM TISCHPROFILEN

Die Werkbank mit Aluminium Tischprofilen ist mit Hexagon Nuten und Systembohrungen ausgestattet. Dadurch werden zusätzliche Spann- und Befestigungsoptionen sowohl auf der Tischoberfläche, als auch an den kurzen Seiten der Werkbank geschaffen.

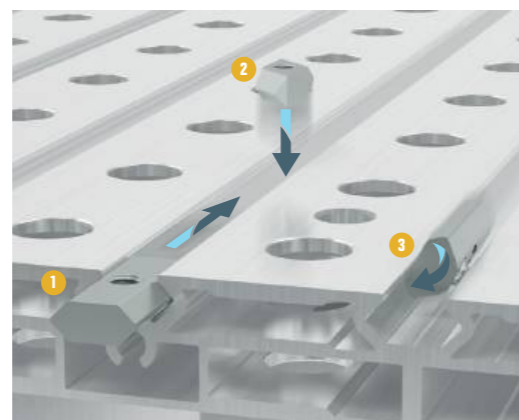
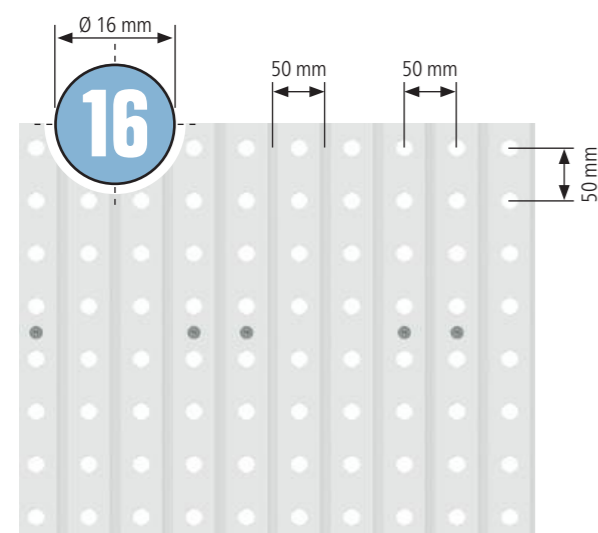
Verschiedene Nutensteine in Kombination mit Spannbuchsen schaffen unendliche Befestigungsmöglichkeiten für Bauteile jeglicher Art. Wir empfehlen unsere Werkbank mit Aluminium Tischprofilen für jegliche Montage- und Holzarbeiten.

## Ihre Vorteile

- ✓ Tischprofile sind einzeln austauschbar
- ✓ bewährte Siegmund Systembohrungen (Ø 16 mm)
- ✓ zusätzliche Spannmöglichkeiten in Hexagon Nut
- ✓ Nutensteine mit M5 oder M6 Gewinde
- ✓ unsere Empfehlung für Montage- oder Holzarbeiten



16  
Seite: 16



## Verschiedene Nutensteine

Alle Nutensteine sind mit einem Gewinde ausgestattet zur Fixierung weiterer Bauteile. Je nach Form lassen sich die Nutensteine von vorne oder von oben in die Nut einführen.

- 1 Nutenstein HX8 mit Kugel
- 2 Nutenstein HX8 drehbar
- 3 Nutenstein HX8 einschwenkbar mit Kugel



# NEW ERSTELLEN SIE SICH IHRE INDIVIDUELLE WERKBANK

## Vergrößerung der Arbeitsfläche mit Erweiterungen

Ganz egal wie gross eine Arbeitsfläche auch ist, letztendlich könnte sie immer noch ein bisschen grösser sein. Mit unseren Erweiterungen können Sie die Arbeitsfläche Ihrer Werkbank ganz einfach erweitern, ob als Werkzeugablage, für grössere Werkstücke oder für mehr Flexibilität und Arbeitskomfort.

Die Erweiterung der Werkbank lässt sich mit wenigen Handgriffen in der Hexagon Nut des Grundgestells montieren.



[www.siegmond.com/  
F-workbench](http://www.siegmond.com/F-workbench)



**Ihre Werkstatt.  
Ihr Projekt.  
Ihre Werkbank.**



16

Seite: 22

## Integration Ihrer Maschinen mit Maschinentischen

Mit unseren Maschinentischen können Sie Ihre stationären Maschinen fest an der Siegmond Werkbank montieren, damit sie jederzeit einsatzbereit sind. Ob Bohrer, Säge oder Fräse, die frei beweglichen Nutensteine in der Hexagon Nut der Alu Tischprofile passen sich den Befestigungsbohrungen Ihrer Maschinen an.

Schaffen Sie sich Ihre individuelle und auf Sie perfekt abgestimmte Arbeitsumgebung!

# EXKLUSIVE ANGEBOTE



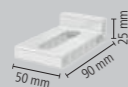
1x WS161208



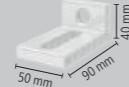
4x 160621



8x 160511



4x 160108.A



4x 160109.A



## Siegmund Werkbank höhenverstellbar mit Stahlplatte 1200x800 mm inkl. Zubehör

- Gestell aus Alu Profilen
- Höhenverstellbar, Arbeitshöhe 800-975 mm
- Lochplatte: hochwertiger Stahl S355J2+N + Plasmanitrierung
- Bohrung Ø 16 mm, Bohrungen Oberfläche 50x50 mm Raster
- Maximale Belastungsfähigkeit: 250 kg
- Schnellspannbolzen ohne Nut zweifach wird empfohlen

# 1'200 CHF

statt 1'803 CHF

2-WS161208.1



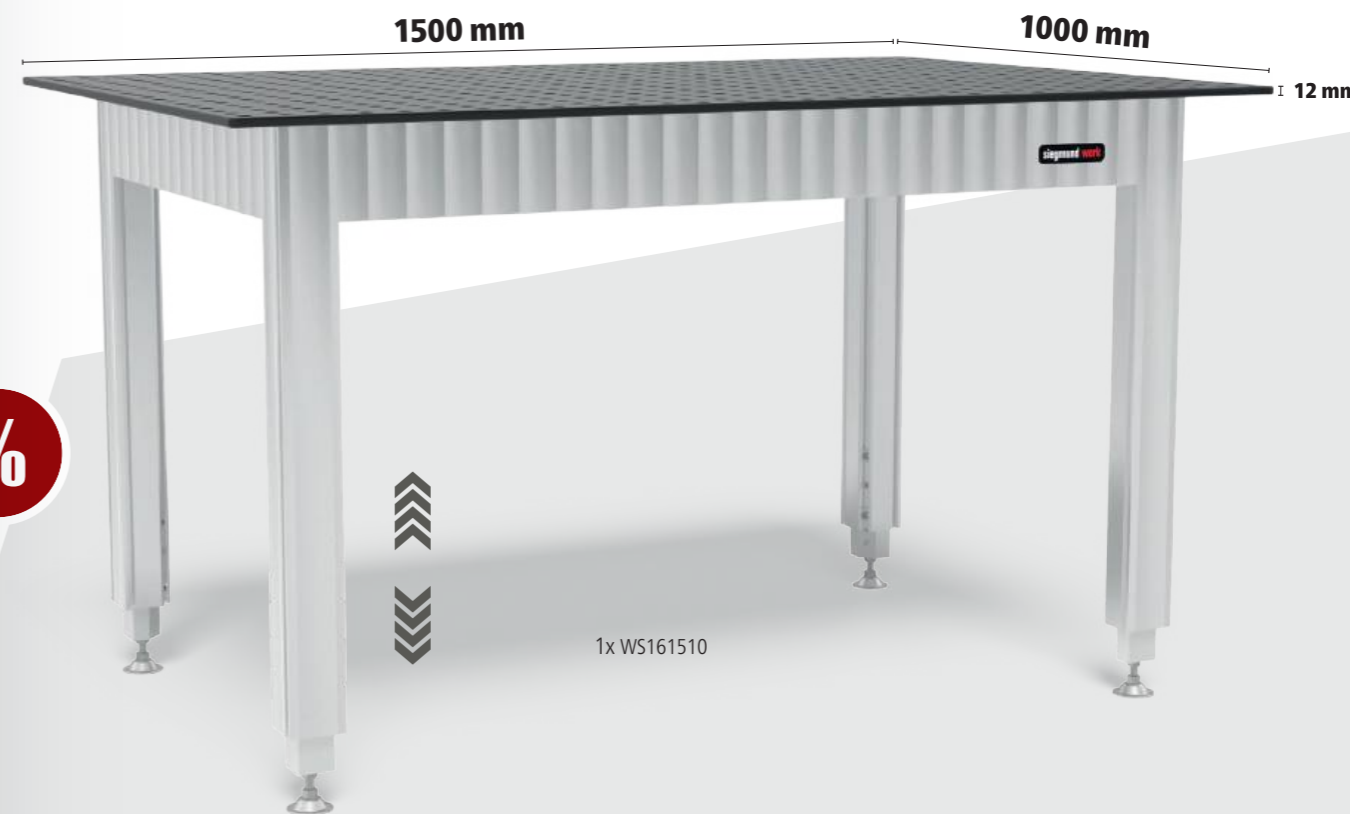
## Siegmund Werkbank höhenverstellbar mit Stahlplatte 1500x1000 mm inkl. Zubehör

- Gestell aus Alu Profilen
- Höhenverstellbar, Arbeitshöhe 800-975 mm
- Lochplatte: hochwertiger Stahl S355J2+N + Plasmanitrierung
- Bohrung Ø 16 mm, Bohrungen Oberfläche 50x50 mm Raster
- Maximale Belastungsfähigkeit: 250 kg
- Schnellspannbolzen ohne Nut zweifach wird empfohlen

# 1'674 CHF

statt 2'256 CHF

2-WS161510.1



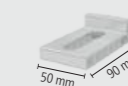
1x WS161510



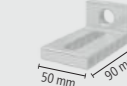
4x 160621



8x 160511



4x 160108.A



4x 160109.A



**Siegmund Werkbank höhenverstellbar mit Stahlplatte**

- Gestell aus Alu Profilen
- Höhenverstellbar, Arbeitshöhe 800-975 mm
- Lochplatte: hochwertiger Stahl S355J2+N + Plasmanitrierung
- Bohrung Ø 16 mm, Bohrungen Oberfläche 50x50 mm Raster
- Maximale Belastungsfähigkeit: 250 kg
- Schnellspannbolzen ohne Nut zweifach wird empfohlen



Eigenschaften Arbeitsplatte	L (a)	B (b)	MS (d)	G	
2-WS161208	1200 mm	800 mm	12 mm	100 kg	<b>1'174 CHF</b> •
2-WS161510	1500 mm	1000 mm	12 mm	148 kg	<b>1'626 CHF</b> •
2-WS161607	1600 mm	700 mm	12 mm	116 kg	<b>1'596 CHF</b> •
2-WS162010	2000 mm	1000 mm	12 mm	194 kg	<b>2'289 CHF</b> •



Die Werkbänke mit Stahlplatte 1500x1000 mm und 2000x1000 mm sind mit unseren Verlängerungen für Lochplatten kompatibel. (Artikel-Nr. 164050.Set, 164055.Set, 164051.Set)

**Weitere Informationen und Produktausführungen:**



[www.siegmund.com/  
F-workbench-steel](http://www.siegmund.com/F-workbench-steel)

**Siegmund Werkbank mit Stahlplatte**

- Gestell aus Alu Profilen
- Arbeitshöhe 900 mm
- Lochplatte: hochwertiger Stahl S355J2+N + Plasmanitrierung
- Bohrung Ø 16 mm, Bohrungen Oberfläche 50x50 mm Raster
- Maximale Belastungsfähigkeit: 250 kg
- Schnellspannbolzen ohne Nut zweifach wird empfohlen



Eigenschaften Arbeitsplatte	L (a)	B (b)	MS (d)	G	
2-WS161208.L	1200 mm	800 mm	12 mm	98 kg	<b>1'024 CHF</b> •
2-WS161510.L	1500 mm	1000 mm	12 mm	146 kg	<b>1'474 CHF</b> •
2-WS161607.L	1600 mm	700 mm	12 mm	114 kg	<b>1'444 CHF</b> •
2-WS162010.L	2000 mm	1000 mm	12 mm	191 kg	<b>2'139 CHF</b> •





# EXKLUSIVE ANGEBOTE

**Mehr Flexibilität mit den Aluminium Tischprofilen**



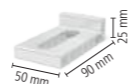
1x WA161208.L



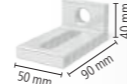
4x 160621



8x 160590



4x 160108.A



4x 160109.A

16 AL

## Siegmund Werkbank mit Alu Tischprofil 1200x800 mm inkl. Zubehör



- Gestell aus Alu Profilen
- Arbeitshöhe 900 mm
- Oberfläche aus Alu Tischprofilen
- Bohrung Ø 16 mm, Bohrungsabstand 50 mm
- Hexagon Nut HX8, Hexagon Nut Abstand 50 mm
- Maximale Belastungsfähigkeit: 250 kg
- Flächenspannbolzen zweifach wird empfohlen
- Beim Spannen von Aluminium-Teilen dürfen die Bolzen nur handfest angezogen werden.

**1'089 CHF**

statt 1'684 CHF

2-WA161208.L.1

16 AL

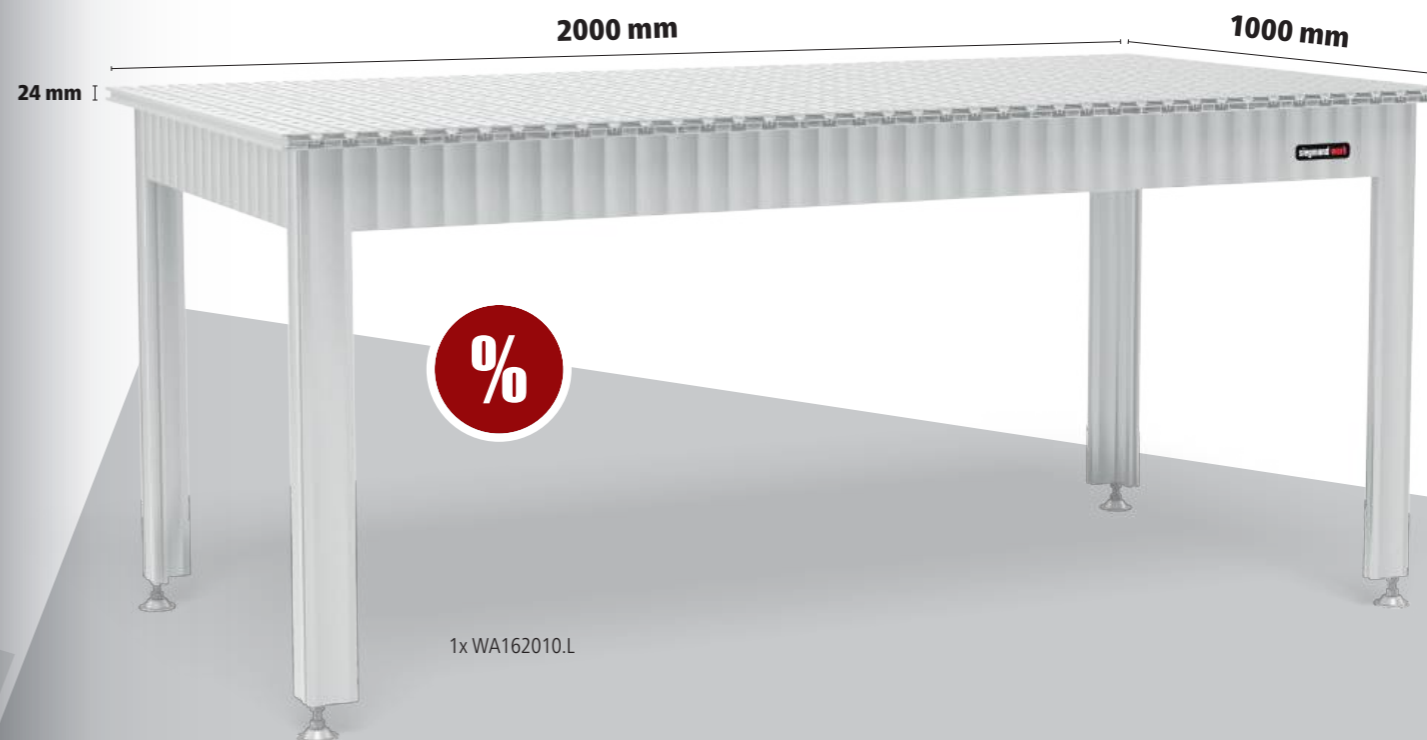
## Siegmund Werkbank mit Alu Tischprofil 2000x1000 mm inkl. Zubehör

- Gestell aus Alu Profilen
- Arbeitshöhe 900 mm
- Oberfläche aus Alu Tischprofilen
- Bohrung Ø 16 mm, Bohrungsabstand 50 mm
- Hexagon Nut HX8, Hexagon Nut Abstand 50 mm
- Maximale Belastungsfähigkeit: 250 kg
- Flächenspannbolzen zweifach wird empfohlen
- Beim Spannen von Aluminium-Teilen dürfen die Bolzen nur handfest angezogen werden.

**1'772 CHF**

statt 2'361 CHF

2-WA162010.L.1



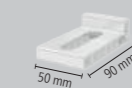
1x WA162010.L



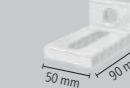
4x 160621



8x 160590



4x 160108.A



4x 160109.A

Siegmund Werkbank höhenverstellbar mit Alu Tischprofil

- Gestell aus Alu Profilen
- Höhenverstellbar, Arbeitshöhe 800-975 mm
- Oberfläche aus Alu Tischprofilen
- Bohrung Ø 16 mm, Bohrungsabstand 50 mm
- Hexagon Nut HX8, Hexagon Nut Abstand 50 mm
- Maximale Belastungsfähigkeit: 250 kg
- Flächenspannbolzen zweifach wird empfohlen
- Beim Spannen von Aluminium-Teilen dürfen die Bolzen nur handfest angezogen werden.



Eigenschaften Arbeitsplatte	L (a)	B (b)	MS (d)	G	
2-WA161207	1200 mm	700 mm	24 mm	37 kg	<b>1'001 CHF</b> •
2-WA161208	1200 mm	800 mm	24 mm	48 kg	<b>1'035 CHF</b> •
2-WA161210	1200 mm	1000 mm	24 mm	45 kg	<b>1'204 CHF</b> •
2-WA161607	1600 mm	700 mm	24 mm	46 kg	<b>1'219 CHF</b> •
2-WA161608	1600 mm	800 mm	24 mm	49 kg	<b>1'305 CHF</b> •
2-WA161610	1600 mm	1000 mm	24 mm	57 kg	<b>1'476 CHF</b> •
2-WA162007	2000 mm	700 mm	24 mm	52 kg	<b>1'442 CHF</b> •
2-WA162008	2000 mm	800 mm	24 mm	56 kg	<b>1'546 CHF</b> •
2-WA162010	2000 mm	1000 mm	24 mm	66 kg	<b>1'751 CHF</b> •

Erweiterung für Werkbank höhenverstellbar

**Erweiterung 400 für Werkbank höhenverstellbar** NEW  
 für Werkbank höhenverstellbar, Erweiterung der Arbeitsfläche um 400 mm, Höhenverstellbar (800-975 mm), Grundgestellbreite Werkbank beachten!

	L (a)	B (b)	H (c)	MS (d)	G	
2-XA160407	400 mm	700 mm	800 mm	24 mm	14 kg	<b>393 CHF</b> •
2-XA160408	400 mm	800 mm	800 mm	24 mm	15 kg	<b>412 CHF</b> •
2-XA160410	400 mm	1000 mm	800 mm	24 mm	16,50 kg	<b>460 CHF</b> •

**Erweiterung 600 für Werkbank höhenverstellbar** NEW  
 für Werkbank höhenverstellbar, Erweiterung der Arbeitsfläche um 600 mm, Höhenverstellbar (800-975 mm), Grundgestellbreite Werkbank beachten!

	L (a)	B (b)	H (c)	MS (d)	G	
2-XA160607	600 mm	700 mm	800 mm	24 mm	18 kg	<b>504 CHF</b> •
2-XA160608	600 mm	800 mm	800 mm	24 mm	20 kg	<b>534 CHF</b> •
2-XA160610	600 mm	1000 mm	800 mm	24 mm	22,50 kg	<b>602 CHF</b> •



Siegmund Werkbank mit Alu Tischprofil

- Gestell aus Alu Profilen
- Arbeitshöhe 900 mm
- Oberfläche aus Alu Tischprofilen
- Bohrung Ø 16 mm, Bohrungsabstand 50 mm
- Hexagon Nut HX8, Hexagon Nut Abstand 50 mm
- Maximale Belastungsfähigkeit: 250 kg
- Flächenspannbolzen zweifach wird empfohlen
- Beim Spannen von Aluminium-Teilen dürfen die Bolzen nur handfest angezogen werden.



Eigenschaften Arbeitsplatte	L (a)	B (b)	MS (d)	G	
2-WA161207.L	1200 mm	700 mm	24 mm	34 kg	<b>898 CHF</b> •
2-WA161208.L	1200 mm	800 mm	24 mm	36 kg	<b>966 CHF</b> •
2-WA161210.L	1200 mm	1000 mm	24 mm	42 kg	<b>1'101 CHF</b> •
2-WA161607.L	1600 mm	700 mm	24 mm	43 kg	<b>1'117 CHF</b> •
2-WA161608.L	1600 mm	800 mm	24 mm	46 kg	<b>1'203 CHF</b> •
2-WA161610.L	1600 mm	1000 mm	24 mm	54 kg	<b>1'373 CHF</b> •
2-WA162007.L	2000 mm	700 mm	24 mm	49 kg	<b>1'338 CHF</b> •
2-WA162008.L	2000 mm	800 mm	24 mm	53 kg	<b>1'442 CHF</b> •
2-WA162010.L	2000 mm	1000 mm	24 mm	63 kg	<b>1'648 CHF</b> •

Erweiterung für Werkbank

**Erweiterung 400 für Werkbank** NEW  
 für Werkbank ohne Höhenverstellung, Erweiterung der Arbeitsfläche um 400 mm, Grundgestellbreite Werkbank beachten!

	L (a)	B (b)	H (c)	MS (d)	G	
2-XA160407.L	400 mm	700 mm	900 mm	24 mm	13 kg	<b>335 CHF</b> •
2-XA160408.L	400 mm	800 mm	900 mm	24 mm	14,50 kg	<b>356 CHF</b> •
2-XA160410.L	400 mm	1000 mm	900 mm	24 mm	15,50 kg	<b>404 CHF</b> •

**Erweiterung 600 für Werkbank** NEW  
 für Werkbank ohne Höhenverstellung, Erweiterung der Arbeitsfläche um 600 mm, Grundgestellbreite Werkbank beachten!

	L (a)	B (b)	H (c)	MS (d)	G	
2-XA160607.L	600 mm	700 mm	900 mm	24 mm	17 kg	<b>449 CHF</b> •
2-XA160608.L	600 mm	800 mm	900 mm	24 mm	19 kg	<b>478 CHF</b> •
2-XA160610.L	600 mm	1000 mm	900 mm	24 mm	21,50 kg	<b>546 CHF</b> •





Verschiedene Nutensteine

**Set Nutenstein HX8**

4er Pack, mit Gewinde, Befestigung von Zubehör mit Schraube, verzinkt, seitliches Einschieben in die Nut, rutschfester Sitz in der Nut durch Federkugel



NEW

16

	L (a)	B (b)	H (c)	G		
2-000551	M6	30 mm	15 mm	7 mm	0,08 kg	<b>12 CHF</b> •

**Set Nutenstein HX8 drehbar**

4er Pack, mit Gewinde, Befestigung von Zubehör mit Schraube, verzinkt, ermöglicht Platzieren in der Nut von oben, verspannt sich in der Nut beim Drehen in Befestigungsrichtung der Schraube, Weitere Ausführungen online verfügbar: mit M5-Gewinde



NEW

16

	L (a)	B (b)	H (c)	G		
2-000552.2	M6	20 mm	15 mm	7 mm	0,04 kg	<b>12 CHF</b> •

**Set Nutenstein HX8 einschwenkbar**

4er Pack, mit Gewinde, Befestigung von Zubehör mit Schraube, verzinkt, Einschwenken in die Nut von oben, rutschfester Sitz in der Nut durch Federkugel, Weitere Ausführungen online verfügbar: mit M5-Gewinde



NEW

16

	L (a)	B (b)	H (c)	G		
2-000553.2	M6	30 mm	12 mm	7 mm	0,08 kg	<b>12 CHF</b> •

Spannbuchsen

**Set Spannbuchse mit Bund für M6-Gewinde brüniert**

4er Pack, zur Befestigung von Siegmund Teilen an Nutensteinen, zum Spannen im Langloch, inkl. Schraube M6x20, inkl. gewindefurchender Senkkopfschraube M6x30



NEW

B 16

	H (c)	Ø	G	
2-160546.3	13 mm	23 mm	0,08 kg	<b>38 CHF</b> •

**Set Spannbuchse mit Senkkopf für M6-Gewinde brüniert**

4er Pack, zur Befestigung von Siegmund Teilen an Nutensteinen, zum Spannen in Bohrungen, inkl. Schraube M6x20, inkl. gewindefurchender Senkkopfschraube M6x30



NEW

B 16

	H (c)	Ø	G	
2-160546.4	7 mm	18,50 mm	0,08 kg	<b>25 CHF</b> •

**Set Nutenstein einschwenkbar + Spannbuchse**

Lieferumfang: 1x 000553.2 Set Nutenstein HX8 M6 einschwenkbar (4er Pack), 1x 160546.3 Set Spannbuchse mit Bund (4er Pack)



NEW

16

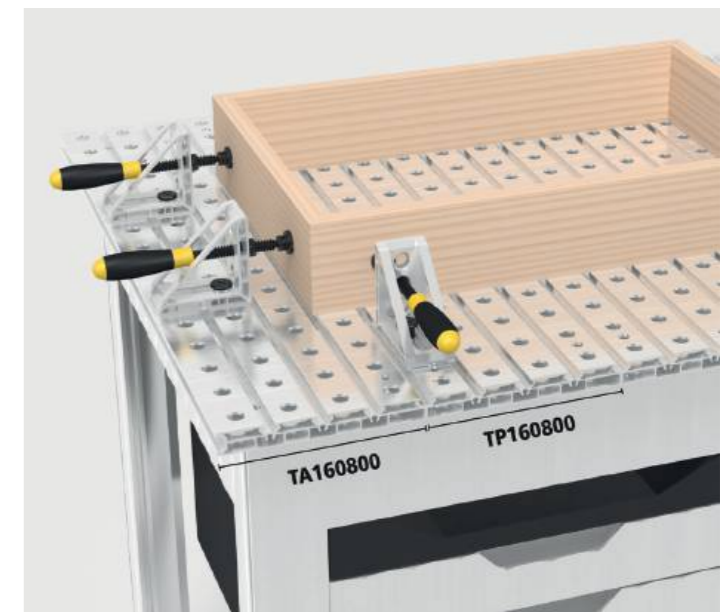
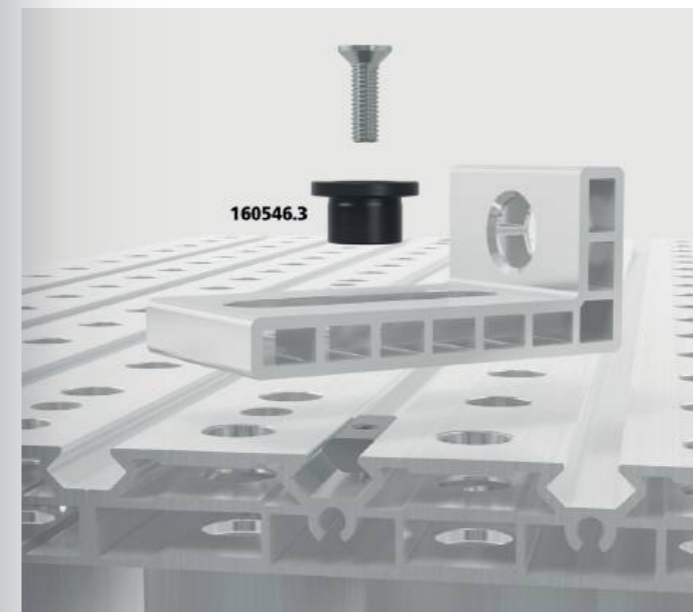
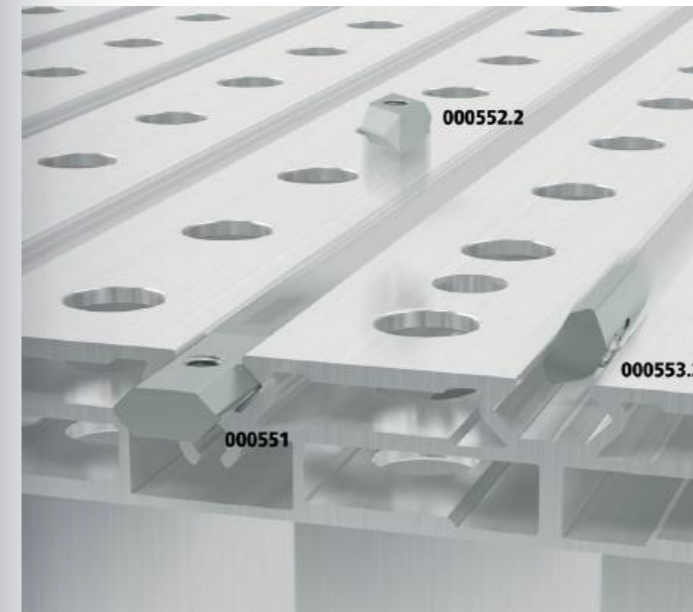
	G	
2-160548	0,16 kg	<b>46 CHF</b> •



Weitere Informationen und Produktausführungen:



www.siegmund.com/  
F-workbench-alu

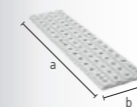


Alu Tischprofil

**Alu Tischprofil**

Bohrung Ø 16 mm, Bohrungsabstand 50 mm, Hexagon Nut HX8, Hexagon Nut Abstand 50 mm, innenliegendes Profil, Grundgestellbreite Werkbank beachten!

NEW



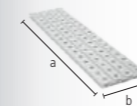
AL 16

	L (a)	B (b)	MS (d)	G	
2-TP160700	700 mm	200 mm	24 mm	2,85 kg	<b>70 CHF</b> •
2-TP160800	800 mm	200 mm	24 mm	3,30 kg	<b>78 CHF</b> •
2-TP161000	1000 mm	200 mm	24 mm	4,10 kg	<b>99 CHF</b> •

**Alu Tischabschlussprofil**

Bohrung Ø 16 mm, Bohrungsabstand 50 mm, Hexagon Nut HX8, Hexagon Nut Abstand 50 mm, aussenliegendes Profil, mit seitlicher Hexagon Nut an einer Seite, Grundgestellbreite Werkbank beachten!

NEW



AL 16

	L (a)	B (b)	MS (d)	G	
2-TA160700	700 mm	200 mm	24 mm	2,90 kg	<b>70 CHF</b> •
2-TA160800	800 mm	200 mm	24 mm	3,35 kg	<b>78 CHF</b> •
2-TA161000	1000 mm	200 mm	24 mm	4,15 kg	<b>99 CHF</b> •



**Ausstattung**

**Ausstattung mit 4 Rollen für Werkbank**

Lenkrolle, Feststellbremse



NEW

AL 16

	TF	G	
2-004100.2	250 kg	2,40 kg	<b>78 CHF •</b>

**Ausstattung mit 2 Rollen für Maschinentisch / Erweiterung**

Lenkrolle, Feststellbremse



NEW

AL 16

	TF	G	
2-004100.3	125 kg	1,20 kg	<b>39 CHF •</b>

**Sub Table Box für Werkbank inkl. 2 Schubladen**

Schubladenbox, 2x Schublade 160 mm, abschliessbar, inkl. zwei Schlüssel, Auszugsmass Schublade 500 mm



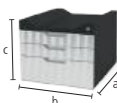
NEW

AL 16

	L (a)	B (b)	H (c)	TF	G	
2-BX000990	623 mm	472 mm	387 mm	100 kg	27 kg	<b>423 CHF •</b>

**Sub Table Box für Werkbank inkl. 3 Schubladen**

Schubladenbox, 2x Schublade 80 mm, 1x Schublade 160 mm, abschliessbar, inkl. zwei Schlüssel, Auszugsmass Schublade 500 mm



NEW

AL 16

	L (a)	B (b)	H (c)	TF	G	
2-BX000990.1	623 mm	472 mm	387 mm	100 kg	30 kg	<b>486 CHF •</b>

**Werkzeughalterung für Werkbank**

Aluminium, links und rechts platzierbar, Aufnahme für Zwingen, Bolzen und Winkel, Grundgestellbreite Werkbank und Materialausführung Arbeitsfläche beachten!



NEW

AL 16

	L (a)	B (b)	H (c)	G		
2-TH160700	700 AL / Stahl	475 mm	55 mm	52 mm	1,10 kg	<b>55 CHF •</b>
2-TH160800	800 AL / Stahl	575 mm	55 mm	52 mm	1,30 kg	<b>62 CHF •</b>
2-TH161000.S	1000 Stahl	675 mm	55 mm	52 mm	1,50 kg	<b>70 CHF •</b>
2-TH161000.A	1000 AL	775 mm	55 mm	52 mm	1,60 kg	<b>79 CHF •</b>

**Maschinentisch für Werkbank**



**Maschinentisch 400 für Werkbank**

kompatibel mit Werkbank-Gestell mit und ohne Höhenverstellung, Höhenverstellbar (625-900 mm), Grundgestellbreite Werkbank und Materialausführung Arbeitsfläche beachten!

NEW

AL 16

		L (a)	B (b)	H (c)	TF	G	
2-MT160407	700 AL / Stahl	400 mm	700 mm	625 mm	75 kg	9 kg	<b>335 CHF •</b>
2-MT160408	800 AL / Stahl	400 mm	800 mm	625 mm	75 kg	11 kg	<b>352 CHF •</b>
2-MT160410.S	1000 Stahl	400 mm	1000 mm	625 mm	75 kg	11 kg	<b>394 CHF •</b>
2-MT160410.A	1000 AL	400 mm	1000 mm	625 mm	75 kg	12 kg	<b>397 CHF •</b>



**Maschinentisch 600 für Werkbank**

kompatibel mit Werkbank-Gestell mit und ohne Höhenverstellung, Höhenverstellbar (625-900 mm), Grundgestellbreite Werkbank und Materialausführung Arbeitsfläche beachten!

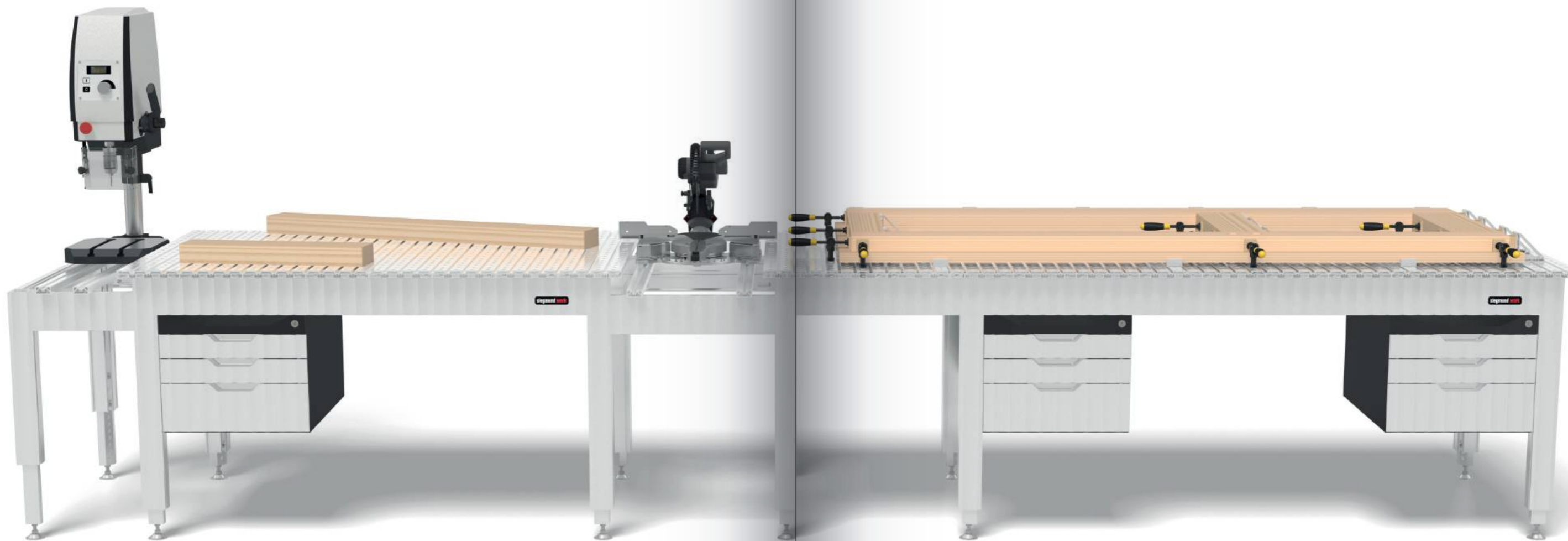
NEW

AL 16

		L (a)	B (b)	H (c)	TF	G	
2-MT160607	700 AL / Stahl	600 mm	700 mm	625 mm	75 kg	11 kg	<b>368 CHF •</b>
2-MT160608	800 AL / Stahl	600 mm	800 mm	625 mm	75 kg	12 kg	<b>386 CHF •</b>
2-MT160610.S	1000 Stahl	600 mm	1000 mm	625 mm	75 kg	12 kg	<b>428 CHF •</b>
2-MT160610.A	1000 AL	600 mm	1000 mm	625 mm	75 kg	13 kg	<b>430 CHF •</b>







**Anschlag- und Spannwinkel**

<b>Anschlag- und Spannwinkel 90 X Aluminium</b> Langloch						AL 16
	L (a)	B (b)	H (c)	G		
2-160108.A	90 mm	50 mm	25 mm	0,07 kg	<b>14 CHF</b>	•
<b>Anschlag- und Spannwinkel 90 SL Aluminium</b> Kombination aus Bohrung und Langloch						AL 16
	L (a)	B (b)	H (c)	G		
2-160109.A	90 mm	50 mm	40 mm	0,08 kg	<b>17 CHF</b>	•
<b>Anschlag- und Spannwinkel 95 L Aluminium</b> Kombination aus Bohrung und Langloch, erhöhte Stabilität durch Streben						NEW AL 16
	L (a)	B (b)	H (c)	G		
2-160117.A	95 mm	50 mm	95 mm	0,13 kg	<b>31 CHF</b>	•

**Bolzen**

<b>Flächenspannbolzen brüniert</b> 160590: Spannbereich ca. 22-26 mm, 160590.3: Spannbereich ca. 34-38 mm, 160590.4: Spannbereich ca. 46-50 mm, zum Spannen von Alu Profilen empfohlen, NICHT zum Verbinden von Tischen und U-Winkeln zulässig <th colspan="7"></th> <th>B 16</th>									B 16	
	L (a)	SK	ZK1	ZK	AM1	AM	G			
2-160590	zweifach	55 mm	50 kN	2 kN	4 kN	10 Nm	10 Nm	0,11 kg	<b>57 CHF</b>	•
<b>Schnellspannbolzen ohne Nut brüniert</b> zum Spannen von Alu Profilen empfohlen, ohne O-Ring-Nut für glatte Oberfläche, NICHT zum Verbinden von Tischen und U-Winkeln zulässig									B 16	
	L (a)	SK	ZK	AM1	AM	G				
2-160511	zweifach	53 mm	55 kN	10 kN	2,50 Nm	10 Nm	0,08 kg	<b>47 CHF</b>	•	

**Schraubzwingen**

<b>Basic Schraubzwinde für Werkbank nitriert</b> Vertikalstrebe ist gehärtet, Horizontalstrebe lackiert / pulverbeschichtet, Prisma auswechselbar, Kugeldurchmesser Spindel 8 mm, Trapezgewinde Spindel 12x4 mm, speziell für Tischoberflächen aus Alu Profilen <th colspan="3"></th> <th>BAR N 16</th>					BAR N 16
	B (b)	H (c)	G		
2-160621	110 mm	185 mm	0,65 kg	<b>33 CHF</b>	•



Weitere Informationen und Produktausführungen:



www.siegmund.com/  
F-workbench

# ENTDECKEN SIE JETZT NOCH MEHR PRODUKTE UND ZUBEHÖRTEILE

Stöbern Sie durch unseren Katalog oder besuchen Sie uns online auf unserer Website, um unser gesamtes Sortiment und die Vielzahl an Zubehörteilen und Werkzeugen zu entdecken.

Von praktischen Anschlägen und Winkeln bis hin zu Werkzeugaufbewahrungen oder Halterungen bieten wir alles, was Ihre Arbeit noch effizienter gestaltet. Unser Zubehör wurde sorgfältig entwickelt und ist perfekt abgestimmt auf unsere Schweisstische und Lochplatten.

## Werkzeuge & Zubehör

- 1 Neues Spannsystem
- 2 Anschläge
- 3 Winkel
- 4 Alu Profile
- 5 Bolzen
- 6 Zwingen
- 7 Prismen
- 8 Tischpresse
- 9 Sub Table Box
- 10 Schraubstöcke
- ✓ Pflegeserie
- ✓ Zubehör
- ✓ Nullpunktspannsystem
- ✓ Magnetspanntechnik



**Für jede Herausforderung und jeden Anspruch eine geeignete Arbeitsgrundlage.**

- ✓ Siegmund Schweisstische
- ✓ Laserschweisszelle
- ✓ Schweisszelle
- ✓ Siegmund Werkbank
- ✓ Siegmund Workstation
- ✓ Hubbühne
- ✓ Mobiler Hubtisch
- ✓ Drehtisch höhenverstellbar
- ✓ Lochplatten
- ✓ Achteckantische
- ✓ Schienensystem
- ✓ Plattformsystem
- ✓ Positionierer



## Jetzt Katalog entdecken!

Tauchen Sie ein in unsere faszinierende Welt des Schweißens und Spannsens und entdecken Sie unser vielfältiges Sortiment an hochwertigen Schweisstischen, Zubehör und vielem mehr! Blättern Sie online durch unseren interaktiven Katalog oder fordern Sie Ihr persönliches Exemplar an, um es bequem zu Hause durchzublättern.

Preisangaben in CHF, zzgl. MwSt, Verpackungs- und Transportkosten. Technische Änderungen vorbehalten. Ab Lager. Weiterverkauf vorbehalten. Es gelten unsere allgemeinen Geschäftsbedingungen. Preisänderungen und Druckfehler vorbehalten.

Alle Texte, Bilder und Gestaltungselemente unterliegen dem Copyright der Bernd Siegmund GmbH. Kein Teil dieses Kataloges darf ohne schriftliche Genehmigung des Rechteinhabers analog, digital oder in einer anderen Form bearbeitet, vervielfältigt oder ausserhalb dieses Kataloges veröffentlicht werden.  
© 2024 Bernd Siegmund GmbH



[www.siegmund.com/  
F-catalog](http://www.siegmund.com/F-catalog)

● Artikel wird auf Lager produziert

○ Artikel wird auf Bestellung produziert





# siegmund



**Unseren Messekalender  
finden Sie unter:**

[www.siegmund.com/F-exhibition](http://www.siegmund.com/F-exhibition)



**Hersteller:**

**Bernd Siegmund GmbH**

Landsberger Str. 180  
86507 Oberottmarshausen  
Deutschland (Bayern)  
Telefon +49 (0) 8203 96 07-0  
[info@siegmund.com](mailto:info@siegmund.com)  
[siegmund.com](http://siegmund.com)

**Ihr Fachhändler:**

LWB WeldTech AG  
Schneidersmatt 32  
CH - 3184 Wünnewil  
Telefon (0041) 0 31 / 744 66 44  
[info@lwbweldtech.ch](mailto:info@lwbweldtech.ch)  
[www.lwbweldtech.ch](http://www.lwbweldtech.ch)