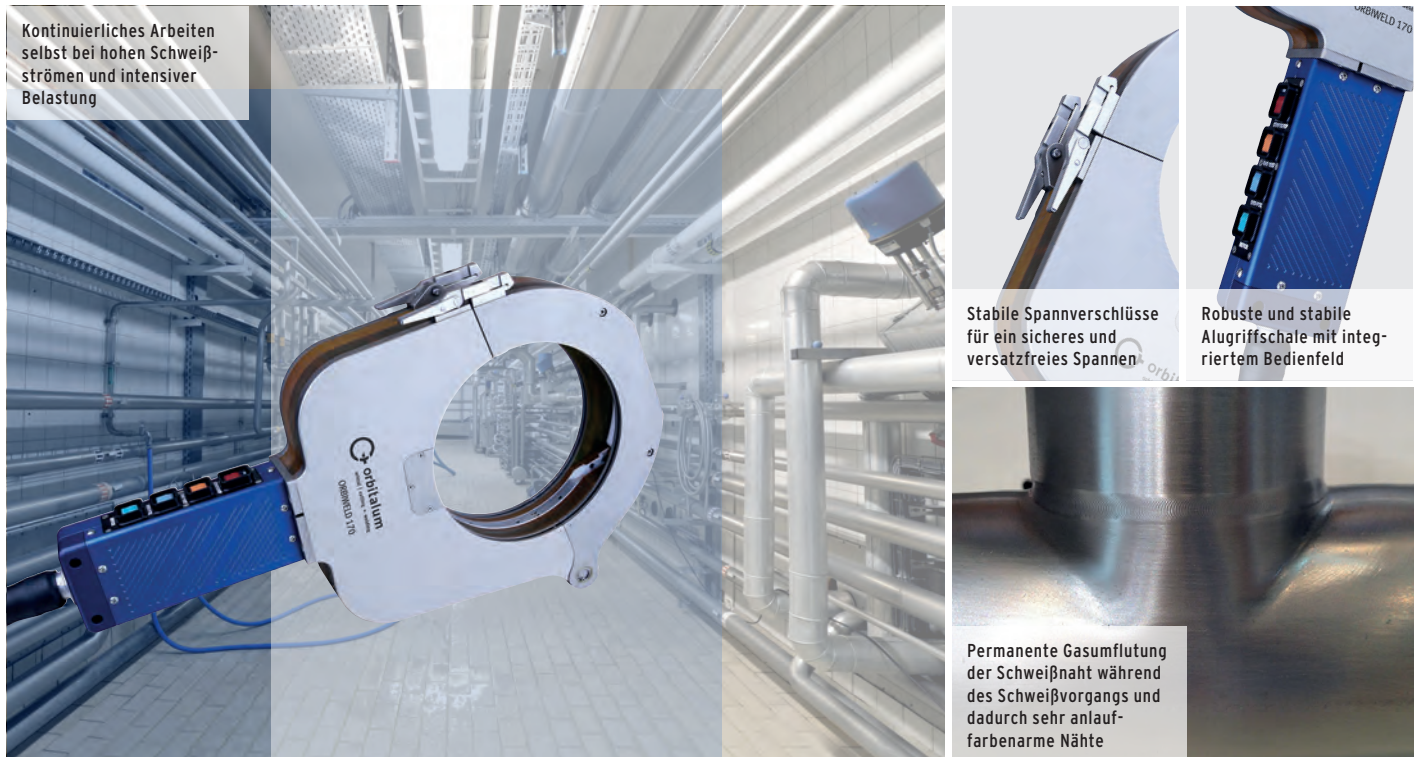


# ORBIWELD 170

## Geschlossener Orbitalschweißkopf

Der ORBIWELD 170 zeichnet sich durch eine sehr hohe thermische Belastbarkeit aus. Dadurch eignet er sich besonders für Anwendungen in der Pharmazie, Chemie, Lebensmittelindustrie oder Luft- und Raumfahrt, wo durch immer größer werdende Durchmesser und Wanddicken der zu verschweißenden Rohre immer höhere Anforderungen an die geschlossenen Schweißköpfe gestellt werden.



**Mit durch den gesamten Schweißkopfkörper laufenden Kühlkanälen wurde eine hervorragende Wärmeableitung geschaffen, die selbst bei hohen Schweißströmen und intensiver Belastung ein kontinuierliches Arbeiten mit dem ORBIWELD-Schweißkopf ermöglicht.**

Die geschlossene Bauform des ORBIWELD 170 sowie das Gasführungssystem sorgen für eine permanente Umflutung der Schweißnaht während des Schweißvorgangs mit Schutzgas und damit für sehr anlauf- farbenarme Nähte.

### EIGENSCHAFTEN:

- Schnellwechselsystem für Spanneinsätze ermöglicht ein einfaches Ein- und Ausrasten ohne Werkzeug
- Hohe Belastbarkeit durch komplett flüssigkeitsgekühltes Schweißkopfgehäuse
- Stabile Spannverschlüsse in Verbindung mit den für alle Rohrabmessungen erhältlichen Spanneinsätzen garantieren ein sicheres und versatzfreies Spannen und Zentrieren der zu verschweißenden Teile

- Über ein in die robuste und stabile Alugriffschale des Schweißkopfes integriertes Bedienfeld sind alle für das Schweißen wichtigen Befehle zur Stromquelle übertragbar, so dass keine zusätzliche Fernbedienung benötigt wird
- Hochwertiges, robustes Gehäuse und Griffteile
- Hochflexibles Schlauchpaket (Länge: 7,5 m / 24,6 ft) mit Zugentlastung zur Stromquelle
- Kostengünstige Spanneinsätze
- Umfangreiches und kundenspezifisches Zubehörprogramm

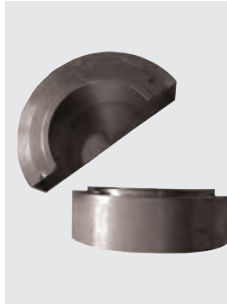
**Umfangreiches und kundenspezifisches Zubehörprogramm (optional erhältlich):**



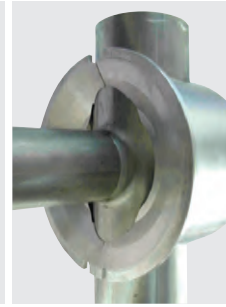
Schlauchpaketverlängerungen bis max. 20 m (64 ft)



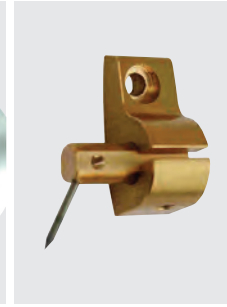
Kostengünstige Spanneinsätze



Kammereinsätze für Formteile zum Schweißen von Formstücken



T-Stück-Spanneinsätze mit Aufnahmemöglichkeit des ausgehalsten und des anzuschweißenden Rohres

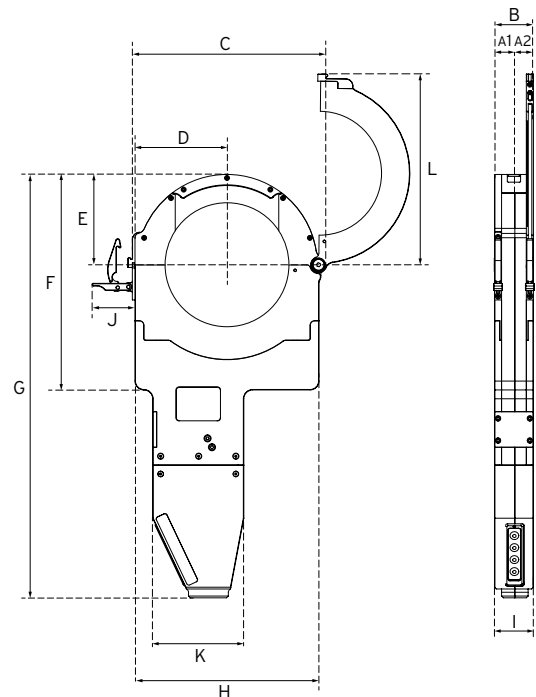


Elektrodenadapter für das seitliche Versetzen der Wolframelektrode



Praktische und stabile Tischbefestigung aus Aluminium

ANWENDUNGSBEREICH	ORBIWELD 170
Code	825 000 001
Rohr-AD, min. - max.	50 - 170 mm 2" - 6"
Elektroden Durchmesser	1,6/2,4 mm 0.063"/0.094"
Maschinengewicht inklusive Schlauchpaket	18,9 kg 41.7 lbs
Schlauchpaketlänge	7,5 m 24.6 ft
LIEFERUMFANG	
Inklusive:	<ul style="list-style-type: none"> <li>• 1 Orbitalschweißkopf OW 170</li> <li>• 1 Transportkoffer (Code 821 030 001)</li> <li>• 1 Werkzeugset</li> <li>• 1 Schweißstromanschluss-Adapter</li> <li>• 1 Fühlerlehre</li> <li>• 1 Betriebsanleitung und Ersatzteilliste</li> </ul>
Passendes Zubehör (optional erhältlich):	<ul style="list-style-type: none"> <li>• Spanneinsätze, schmal und breit</li> <li>• Kammereinsätze für Formteile</li> <li>• Einsätze zum Bogenschweißen</li> <li>• T-Stück-Spanneinsätze</li> <li>• Elektrodenadapter</li> <li>• Tischhalterungen</li> <li>• ESG Elektroden-Schleifgeräte</li> <li>• ORBmax Restsauerstoffmessgerät</li> <li>• ORBIPURGE Formiererset</li> <li>• Schlauchpaketverlängerungen</li> <li>• Doppeldruckminderer</li> <li>• WS2 Wolframelektroden</li> </ul>



ORBIWELD 170	DIMENSION		ELEKTRODENABSTAND			
			SPANNEINSATZ TYP "S" [2 PAAR]		SPANNEINSATZ TYP "W" [2 PAAR]	
	[MM]	[INCH]	[MM]	[INCH]	[MM]	[INCH]
Abmessung "A1"	30,00	1.181	32,00	1.260	50,00	1.969
Abmessung "A2"	41,00	1.614	43,00	1.693	61,00	2.402
Abmessung "B"	70,00	2.756	72,00	2.835	110,00	4.331
Abmessung "C"	345,00	13.583				
Abmessung "D"	160,00	6.299				
Abmessung "E"	140,00	5.512				
Abmessung "F"	365,00	14.370				
Abmessung "G"	585,00	23.031				
Abmessung "H"	285,00	11.220				
Abmessung "I"	50,00	1.969				
Abmessung "J"	67,00	2.638				
Abmessung "K"	88,00	3.465				
Abmessung "L"	332,00	13.071				



ORBIWELD 170

Die technischen Daten sind unverbindlich. Sie beinhalten keine Zusicherung von Eigenschaften. Änderungen vorbehalten.