

ORBIWELD 12

Kompakter WIG-Schweißkopf
- ideal für beengte Platzverhältnisse

Mikroschweißkopf

Kleiner und effektiver geht es nicht: Der OW 12 bietet mit seiner extrem schmalen Bauform eine einzigartige Funktionsvielfalt sowie durch die Flüssigkeitskühlung eine bei Schweißköpfen dieser Baugröße bisher nicht gekannte, hohe Einschaltdauer. Dieser Mikroschweißkopf ist ein kompaktes Platzsparswunder und garantiert auch bei hohen Schweißströmen stets reproduzierbare, qualitativ hochwertige Schweißnähte. Ideal zum Verschweißen aller gängigen Mikrofittinge!

Klein dimensionierte Module – Basismaschine, Spannkassetten und Spanneinsätze – speziell für Anwendungen unter engsten Platzverhältnissen



Extrem schmale Bauform und dennoch hohe Belastbarkeit durch intensive Flüssigkeitskühlung



Abnehmbare Spannkassetten für ein genaues Ausrichten der zu verschweißenden Teile



Der OW 12 mit seinen klein dimensionierten Modulen – Basismaschine, Spannkassetten und Spanneinsätze – ist das ideale Werkzeug für Anwendungen unter beengten Platzverhältnissen wie z.B. in der Halbleiterindustrie, Luft- und Raumfahrt, Pharmazie und der Reinstwasserversorgung.

Über ein in die robuste und stabile Alugriffschale des Schweißkopfes integriertes Bedienfeld sind alle für das Schweißen wichtigen Befehle zur Stromquelle übertragbar, so dass keine zusätzliche Fernbedienung benötigt wird.

Die abnehmbaren Spannkassetten ermöglichen ein genaues Ausrichten der zu verschweißenden Teile, auch unter sehr beengten Platzverhältnissen.

WEITERE EIGENSCHAFTEN:

- Werkzeugloses Schnellwechselsystem für Spannkassetten und Spanneinsätze
- Breite Spannkassette (Typ "B") mit wechselbaren Spanneinsätzen für Standardanwendungen
- Extrem schmale Spannkassette (Typ "A") für das Schweißen von Mikrofittingen und für andere Anwendungen mit sehr begrenzten Einspannlängen
- Der Kopf ist 5,7 kg (12.6 lbs) leicht. Alle Anschlüsse für Strom, Gas, Kühlwasser sind im OW 12 fest integriert
- Zur Steigerung der Produktivität kann mit der optional erhältlichen Umschalteneinheit ORBITWIN mit bis zu zwei Köpfen im Wechsel gearbeitet werden, wodurch sich die Rüst-/Leerlaufzeiten wesentlich reduzieren
- Inklusive hochflexiblem Schlauchpaket (Länge: 7,5 m/24.6 ft) mit Zugentlastung zur Stromquelle - optional verlängerbar auf bis zu 20,0 m (64 ft)

Das Erfolgsmodell OW 12 wurde optimiert!

Das Ergebnis: Ein ausgereifter Schweißkopf mit einer beispiellosen Robustheit, hohem Bedienkomfort und noch mehr Leistung, z.B. durch:

- ✓ Höhere Temperaturbeständigkeit
- ✓ Verbesserte Zündeigenschaften
- ✓ Optimierte Rotorführung
- ✓ Optimierte Schweißgasführung
- ✓ Flüssigkeitsgekühlt
- ✓ Integriertes Bedienfeld
- ✓ 7,5 m (24.6 ft) Schlauchpaket



Robuste und stabile Alugriffschale mit integriertem Bedienfeld



Schnellwechselsystem für Spannkassetten



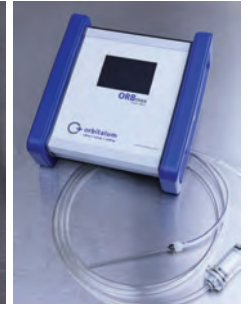
Ideal zum Verschweißen aller gängigen Mikrofittinge



Durchmesserspezifische Spannkassetten - separat erhältlich



Aluminium-Spanneinsätze zu OW 12, Typ "B" (breit) - separat erhältlich

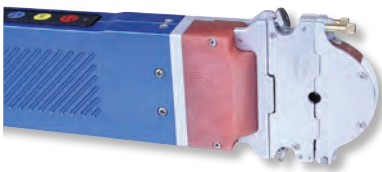


Umfangreiches Zubehörprogramm, z.B. ORBmax Restsauerstoffmessgerät

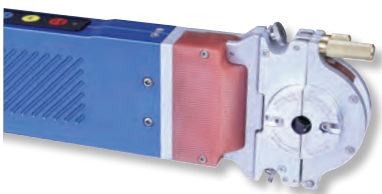
EINSATZMÖGLICHKEITEN OW 12:	MIKROFITTING-AN-MIKROFITTING	MIKROFITTING-AN-ROHR	ROHR-AN-ROHR	VORTEILE
Spannkassetten, Typ "A" (schmal)	x	x	x	Hohe Flexibilität durch schmale Bauweise
Spannkassetten, Typ "B" (breit)			x	Geringe Kosten durch austauschbare Spanneinsätze

ANWENDUNGSBEREICH	ORBIWELD 12
Code	821 000 010
Rohr-AD, min. - max.	3,0 - 12,7 mm 0.118" - 0.500"
Elektroden Durchmesser	1,0 mm 0.039"
Maschinengewicht inklusive Schlauchpaket	4,8 kg 10.6 lbs
Schlauchpaketlänge	7,5 m 24.6 ft
LIEFERUMFANG	
Inklusive:	<ul style="list-style-type: none"> • 1 Mikroschweißkopf ORBIWELD 12 • 1 Transportkoffer • 1 Werkzeugset • 1 Schweißstromanschluss-Adapter • 1 Fühlerlehre • 1 Betriebsanleitung und Ersatzteilliste
Passendes Zubehör (optional erhältlich):	<ul style="list-style-type: none"> • Spannkassetten zu OW 12, Typ "A" (schmal) • Spannkassette zu OW 12, Typ "B" (breit) • Spanneinsätze zu OW 12, Typ "B" (breit) • ESG Elektroden-Schleifgeräte • ORBmax Restsauerstoffmessgerät • ORBIPURGE Formiererset • Schlauchpaketverlängerungen • WS2 Wolframelektroden

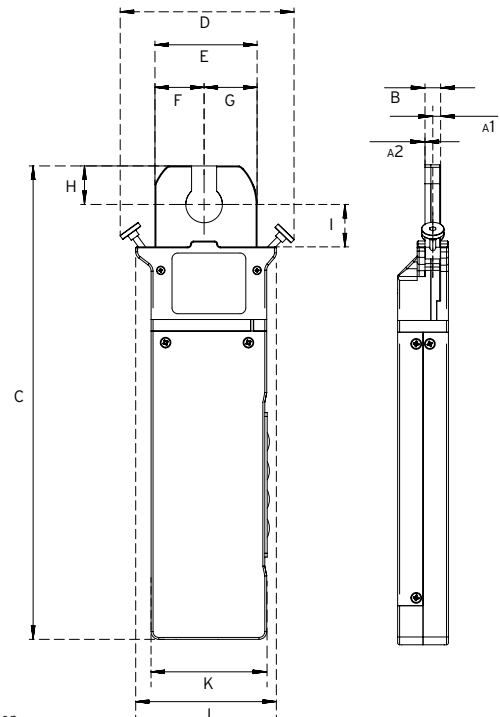
ORBIWELD 12	ABMESSUNGEN		ELEKTRODENABSTAND			
	DIMENSION		KASSETTE TYP "A"		KASSETTE TYP "B"	
	[MM]	[INCH]	[MM]	[INCH]	[MM]	[INCH]
Abmessung "A1"	4,25	0.167	6,35	0.250	15,60	0.614
Abmessung "A2"	3,75	0.148	5,85	0.230	15,10	0.594
Abmessung "B"	8,00	0.315	12,20	0.480	30,70	1.209
Abmessung "C"	245,70	9.673				
Abmessung "D"	90,00	3.543				
Abmessung "E"	53,00	2.087				
Abmessung "F"	25,50	1.004				
Abmessung "G"	27,50	1.083				
Abmessung "H"	20,00	0.787				
Abmessung "I"	22,00	0.866				
Abmessung "J"	73,00	2.874				
Abmessung "K"	60,00	2.362				



ORBIWELD 12 mit schmaler Spannkassette (Typ "A")



ORBIWELD 12 mit breiter Spannkassette (Typ "B")



Die technischen Daten sind unverbindlich. Sie beinhalten keine Zusicherung von Eigenschaften. Änderungen vorbehalten.