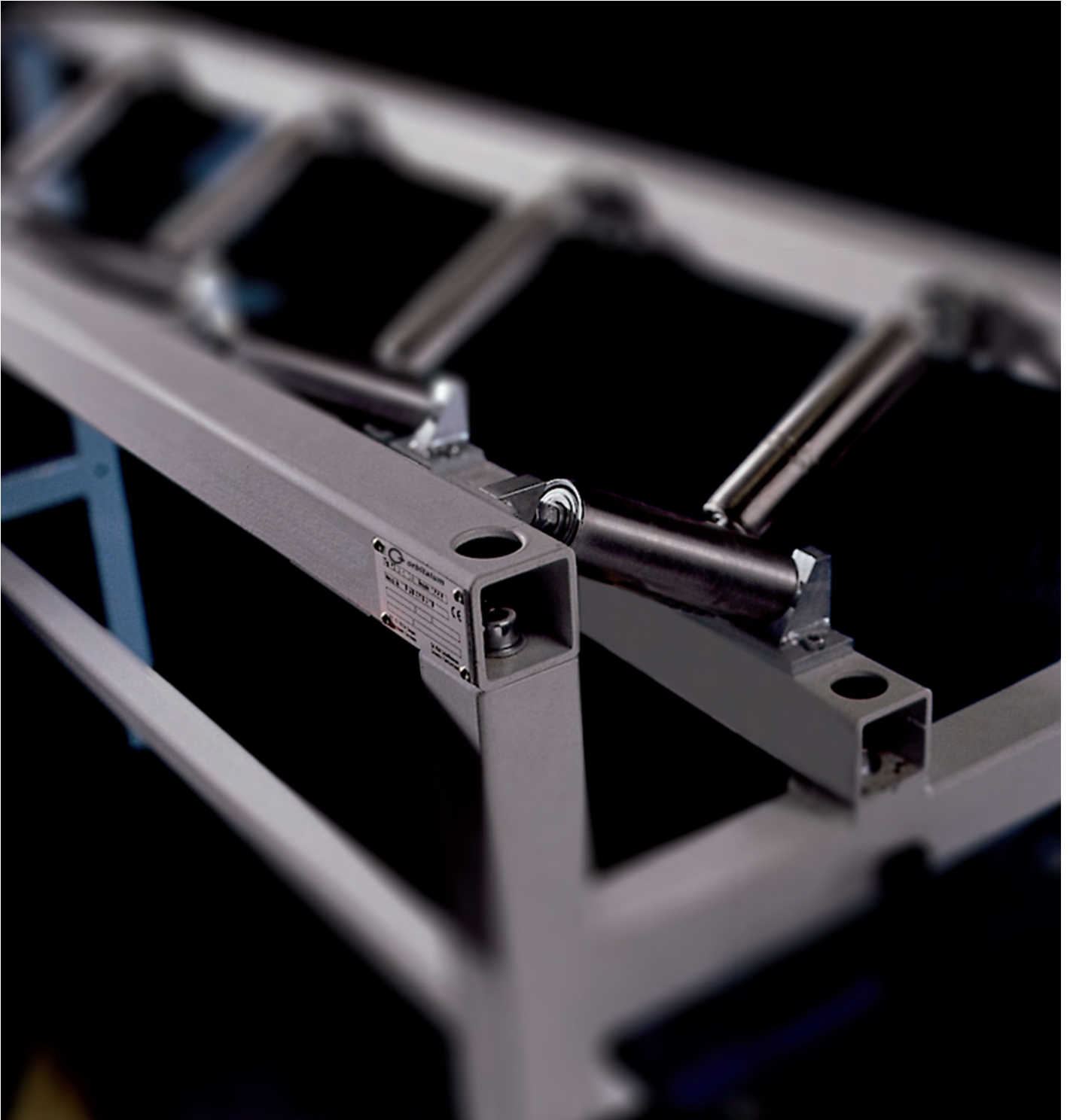


Zubehör zu GF- und RA-Maschinen





GF TOP



GF LUB



Spezial-Getriebeöl

Zubehör zu GF- und RA-Maschinen

Sägeblatt-Schmierstoff GF TOP

Synthetischer Hochleistungsschmierstoff zum Sägen und Fräsen.

Erhöht die Standzeit des Sägeblattes.

Erfüllt die Anforderungen für H2-Schmierstoffe.

Durch den aufschraubbaren Pinsel ist eine einfache und gleichmäßige Schmierung des Sägeblattes gewährleistet.

| ARTIKEL | AUSFÜHRUNG | CODE | KG |
|-------------------------------|-------------|-------------|-------|
| Sägeblatt-Schmierstoff GF TOP | Tube, 180 g | 790 060 228 | 0,205 |

Sägeblatt-Schmierpaste GF LUB

Chlorfreie Hochleistungsschmierpaste zum Sägen und Fräsen.

Erhöht die Standzeit des Sägeblattes.

Die ökologische Schmierpaste ist der umweltfreundliche Nachfolger von ROCOL; mit neuem Namen und verbesserter Qualität.

GF LUB entspricht den neuesten Umweltrichtlinien und ökologischen Standards.

| ARTIKEL | AUSFÜHRUNG | CODE | KG |
|-------------------------------|--------------|-------------|-------|
| Sägeblatt-Schmierpaste GF LUB | Tube, 160 ml | 790 041 016 | 0,160 |

Spezial-Getriebeöl

Für alle GF- und RA-Typen.

| ARTIKEL | AUSFÜHRUNG | CODE | KG |
|--------------------|-----------------|-------------|-------|
| Spezial-Getriebeöl | Flasche, 250 ml | 790 041 030 | 0,235 |

Ersatzkabel mit Drehkontakt

Verhindert das Verdrehen des Kabels.
Für alle GF-, RA- und PS-Maschinen mit Schutzklasse II.

| ARTIKEL | AUSFÜHRUNG | KABELLÄNGE | | CODE | KG |
|------------------------|-----------------------|------------|-------|--------------------|-------|
| | | [M] | [FT] | | |
| Flexdrehkabel komplett | 230 V, 50/60 Hz EU | 4 | 13.12 | 790 142 081 | 0,680 |
| Flexdrehkabel komplett | 120 V, 50/60 Hz US/CA | 4 | 13.12 | 790 142 082 | 0,654 |
| Flexdrehkabel komplett | 230 V, 50/60 Hz CH | 4 | 13.12 | 790 142 083 | 0,595 |
| Flexdrehkabel komplett | 230 V, 50/60 Hz AU | 4 | 13.12 | 790 142 084 | 0,655 |
| Flexdrehkabel komplett | 120 V, 50/60 Hz GB | 4 | 13.12 | 790 142 087 | 0,740 |
| Flexdrehkabel | 230 V, 50/60 Hz EU | 4 | 13.12 | 790 142 076 | 0,560 |
| Flexdrehkabel | 120 V, 50/60 Hz US/CA | 4 | 13.12 | 790 142 077 | 0,740 |
| Flexdrehkabel | 230 V, 50/60 Hz CH | 4 | 13.12 | 790 142 078 | 0,520 |
| Flexdrehkabel | 120 V, 50/60 Hz GB | 4 | 13.12 | 790 142 079 | 0,630 |
| Flexdrehkabel | 230 V, 50/60 Hz AU | 4 | 13.12 | 790 142 080 | 0,560 |



Flexdrehkabel komplett



Flexdrehkabel

Schnellmontageplatten mit Schraubzwingen

Zur schnellen Montage der Maschinen an Werkbänke.
Ideal bei häufig wechselnden Einsatzorten.

| ARTIKEL | CODE | KG |
|---|--------------------|-------|
| Schnellmontageplatte zu GFX 3.0, RA 2, RA 21 S | 790 041 027 | 4,230 |
| Schnellmontageplatte zu GF 4, GF 6, GFX 6.6, RA 4, RA 6, RA 8, RA 41 Plus | 790 042 027 | 6,165 |
| Schnellmontageplatte zu PS 4.5, PS 4.5 Plus und PS 6.6 | 790 048 334 | 2,600 |



Schnellmontageplatte mit Schraubzwingen

Mobile Workstation

Für den mobilen Baustellen- und Werkstatteinsatz.
Die ideale Ergänzung für alle Orbitalum Rohrsägen (ausgenommen GF 20 AVM.
RA 2, PS 4.5, PS 4.5 Plus, PS 6.6 auf Anfrage möglich).

Vorteile:

- Sicherer Transport der Maschinen auf der Baustelle
- Flexibles Arbeiten an den jeweiligen Arbeitsstationen
- Wegfall von Einrichtzeiten, z.B. Montage der Rohrsäge auf Werkbänken
- Höhenverstellbare Rollenrohrauflage mit Edelstahlrolle zum Abstützen der Rohre
- Abschließbare Werkzeugbox mit 4 Schubladen für Werkzeug und Zubehör
- Gewindehubtisch zur Höhenverstellung der Maschinen auf die jeweilige Rohrdimension
- Auffangwanne für Späne



Mobile Workstation

| TECHNISCHE DATEN | MOBILE WORKSTATION |
|---------------------|---|
| Abmessungen (lxbxh) | 115 x 43 x 91 cm 45.3" x 16.9" x 35.8" |
| Tragkraft max. | 675 kg 1488.1 lbs |

| ARTIKEL | CODE | KG |
|--------------------|--------------------|---------|
| Mobile Workstation | 790 068 071 | 137,000 |

ROHRTRENN- UND ANFASTECHNIK



Rohrzufluhr Grundeinheit



Rohrzufluhr Beistelleinheit

Rohrzufluhr Grundeinheit und Beistelleinheit

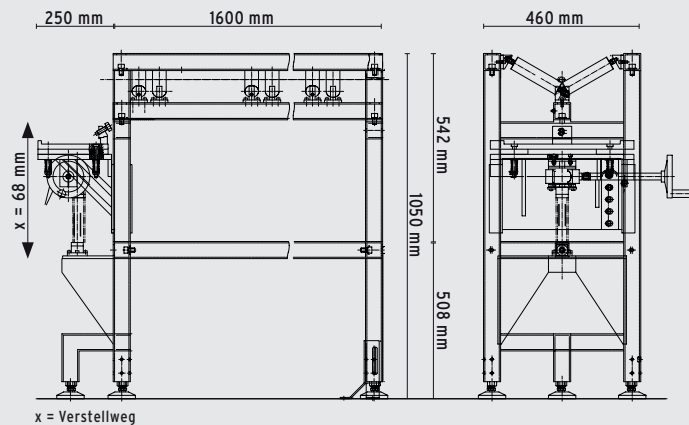
Die Rohrzufluhr ermöglicht es, lange und schwere Rohre mühelos und koaxial den GF- und RA-Maschinen zuzuführen. Sehr robuste und stabile Ausführung mit pulverbeschichteten Rahmen und Edelstahlrollen.

Vorteile:

- Extreme Stabilität und Standsicherheit
- Schnelle Anpassung von Dimensionen
- Sekundenschnelle Zentrierung der Rohre
- Speziell beschichteter, wartungsfreier Stahlrahmen
- Edelstahlrollen
- Erweiterung der Rohrzufluhr möglich mit Zusatzmodul
- Spart Zeit und Geld
- Für alle Stähle geeignet

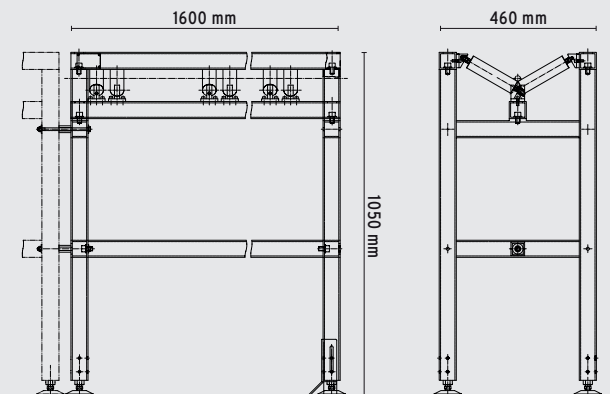
Grundeinheit:

Passend zu allen Rohrtrenn- und Anfasmaschinen von Orbitalum Tools (ausgenommen RA 2, GFX 3.0, RA 21 S und GF 20 AVM, PS 4.5, PS 4.5 Plus und PS 6.6 auf Anfrage möglich). Die Maschinen können direkt und ohne spezielles Zubehör auf die Montageplatte der Grundeinheit montiert werden. Durch die mechanische Höhenverstellung mit Hilfe eines Handrades kann die Maschine leicht auf den zu trennenden Rohraußendurchmesser justiert werden. Die Maschine ist auf der Montageplatte federnd gelagert.



Beistelleinheit:

Zur individuellen Verlängerung der Grundeinheit. Kann direkt mit der Grundeinheit verbunden werden.



Bodenwinkel-Baugruppe:

Zum Befestigen der Grund- oder Beistelleinheit am Boden.
 Die Baugruppe besteht aus 4 Winkelementen und 8 Schrauben mit Unterlags-
 scheiben.

| ANWENDUNGSBEREICH/ TECHNISCHE DATEN | ROHRZUFUHR GRUNDEINHEIT | ROHRZUFUHR BEISTELLEINHEIT | |
|---|--|---|---------|
| Rohr-AD | 16 - 325 mm 0.63" - 12.8" | 16 - 325 mm 0.63" - 12.8" | |
| Abmessungen ca. | 185 x 105 x 50 cm 72.8" x 41.3" x 19.7" | ca. 160 x 105 x 50 62.9" x 41.3" x 19.7" | |
| Tragkraft max. | 400 kg 881.8 lbs | 400 kg 881.8 lbs | |
| Höhenverstellbare Schnellmontage- platte (Verstellweg) | 68 mm 2.68" | - - | |
| ARTIKEL | CODE | | KG |
| Rohrzufuhr Grundeinheit | 790 068 051 | | 116,000 |
| Rohrzufuhr Beistelleinheit | 790 068 061 | | 72,000 |
| Bodenwinkel-Baugruppe | 790 068 053 | | 1,900 |

Sonstiges Zubehör

- Sägeblätter und Fräser, siehe ab Seite 27
- Klappwerkbank, siehe Seite 82