

### SONIC CLASSIC

Durch die einzigartige, kompakte Konstruktion der CEPRO SONIC Wandsysteme mit eingebauten lärmdämpfenden und schallsisolierenden Elementen entsteht nicht nur ein Lärmschatten am Arbeitsplatz, sondern auch eine effektive Geräuschreduzierung für den Rest des Arbeitsumfeldes. Das bausteinartige System kann leicht und schnell (und damit Kosten sparend) aufgebaut und umgestellt, erweitert oder in einer anderen Zusammensetzung verwendet werden. Das CEPRO SONIC Wandsystem übertrifft alle Konkurrenzsysteme in Sachen Qualität und Effektivität.

#### Sonic Classic Schweisskabinen

- Sonic Classic Wandelementen, zum modularen Aufbauen von Schweisskabinen.
- Sonic Classic Zubehör, zur Erweiterung und Ergänzung bestehender Kabinen.
- Sonic Classic Stütze, zur Befestigung verschiedenster Zubehörteile.

#### Sonic Classic Schleifkabinen

- Mit Dach versehen
- Einseitig perforiert (Innenseite)
- Breite 2000 mm, Tiefe 2000 mm, Höhe 2500 mm
- Breite 3000 mm, Tiefe 2000 mm, Höhe 2500 mm

#### Technische Anwendungsinformationen

- CEPRO Sonic Classic Produkte wurden für den Einsatz im Innenbereich entwickelt.
- Die Verbindungsschrauben und -mutter müssen regelmässig kontrolliert werden.
- CEPRO Sonic Classic Schweisskabinensysteme werden, komplett mit einer aussagefähigen Montageanleitung geliefert.

#### Sonderlösungen

Selbstverständlich ist es auf Kundenwunsch auch möglich Sonderlösungen aus CEPRO Sonic Classic zu konzipieren. Bitte setzen Sie sich für eine aussagefähige Beratung (auch vor Ort) mit unserer Verkaufsabteilung in Verbindung.

#### Projekte

CEPRO ist Spezialist für jedes spezifische, an Schweiss- und Schleifplätzen auftretende Problem. Manchmal stehen die Probleme für sich, oft aber treten sie kombiniert auf und passen zusammen in eine Gesamtsicherheitsstrategie. CEPRO versteht es wie kaum ein anderer, die Eigenschaften ihrer diversen Produkte und die von anderen optimal zu einem angenehmen Arbeitsplatz zu kombinieren, der allen Anforderungen bezüglich Sicherheit und Effektivität entspricht.

Wenn ein Arbeitsplatz in einem solchen Rahmen optimiert wird, so wird man in vielen Fällen auch mit anderen Sachen konfrontiert werden, die sich an einem Arbeitsplatz abspielen wie Probleme auf dem Gebiet der Absaugung schädlicher Schweissgase, der Zufuhr von Gas, der Sauerstoffversorgung, der Klimabeherrschung, der Kommunikationssysteme oder sogar der wirksamsten Art der Stromversorgung für den Arbeitsplatz.





### ▶ CEPRO SONIC CLASSIC WANDELEMENTEN

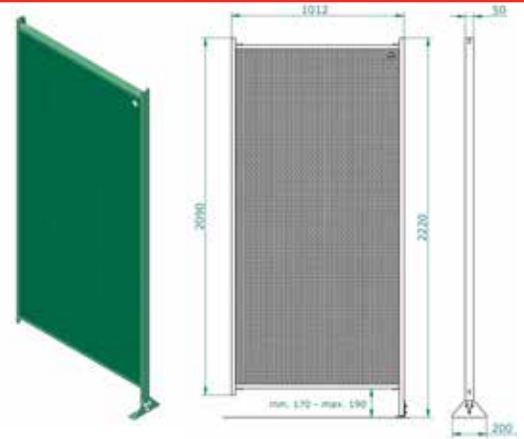
- Höhe 2.200 mm
- Breite 1.012 oder 512 mm
- Stärke 50 mm
- Standard Bodenfreiheit 160 - 180 mm
- Mit Pulverschichtung

### ▶ CEPRO SONIC WANDELEMENT

Sonic Classic Wandelement

Breite 1.012 mm  
Höhe 2.012 mm  
Dicke 50 mm

In Grün RAL 6011 45.00.00.2010  
In Grau RAL 7035 45.00.10.2010

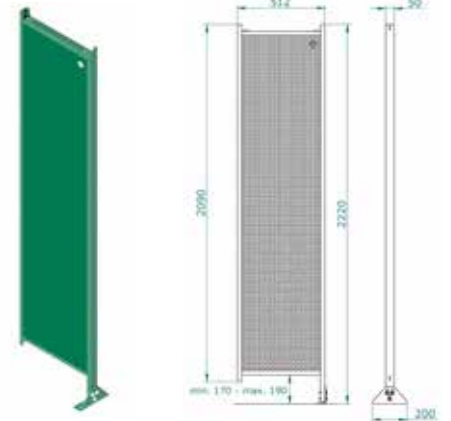


### ▶ CEPRO SONIC WANDELEMENT

Sonic Classic Wandelement

Breite 512 mm  
Höhe 2.012 mm  
Dicke 50 mm

In Grün RAL 6011 45.00.00.2005  
In Grau RAL 7035 45.00.10.2005

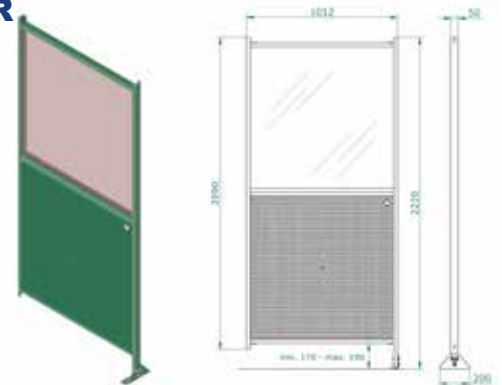


### ▶ CEPRO SONIC WANDELEMENT MIT SICHTFENSTER

Sonic Classic Wandelement mit Impact Sichtfenster

Breite 1.012 mm  
Höhe 2.012 mm  
Stärke 50 mm

In Grün RAL 6011 45.00.03.2010  
In Grau RAL 7035 45.00.13.2010

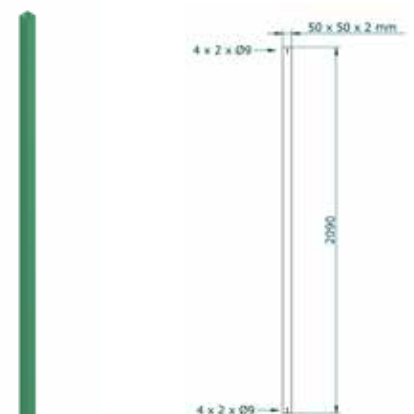


### ▶ SONIC ECKVERBINDUNGSROHR

Eckverbindungsrohr für Montage Sonic Classic Wandelementen in einer Eckverbindung. Aus Vierkantrohr 50 x 50 mm, Höhe 2.000 mm

In Grün RAL 6011 45.20.01  
In Grau RAL 7035 45.20.11

Eckverbindungsrohr XL zur Aufnahme Konsole geeignet. 45.30.15.0001

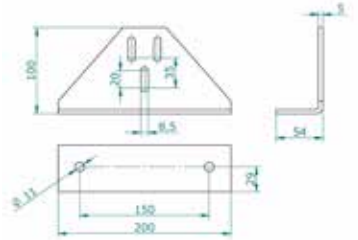


► **CEPRO SONIC CLASSIC ZUBEHÖR**

**HÖHENVERSTELLBARER FUSS**

Höhenverstellbarer Fuss mit Kontraplatte.

- In Grün RAL 6011 45.10.00
- In Grau RAL 7035 45.10.10

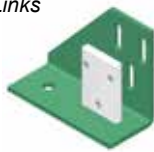


**HÖHENVERSTELLBARER HALBER FUSS**

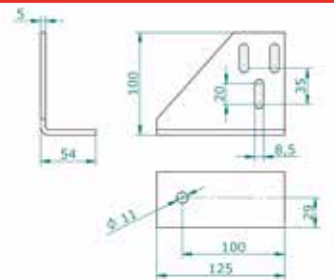
Höhenverstellbarer halber Fuss mit Kontraplatte, für Befestigung direkt an die Wand

- RAL 6011, Ausführung links 45.10.02
- RAL 6011, Ausführung rechts 45.10.03
- RAL 7035, Ausführung links 45.10.12
- RAL 7035, Ausführung rechts 45.10.13

Links



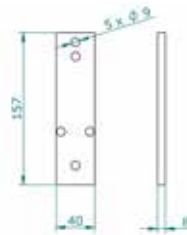
Rechts



**ANSATZSTÜCK FÜR FUSS**

Ansatzstück zur Befestigung eines zusätzlichen Fusses. In verzinkter Ausführung.

45.35.20

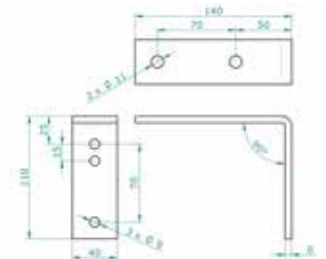


**UNIVERSAL-HALTEWINKEL**

Universal-Haltewinkel für Befestigung von 1 oder 2 Schienen bzw. Rohrhalter mit Gewindestange

Teile werden in verzinkter Ausführung geliefert.

80.10.01



**HALTEWINKEL**

Haltewinkel für Befestigung Schienen- bzw. Rohrhalter.

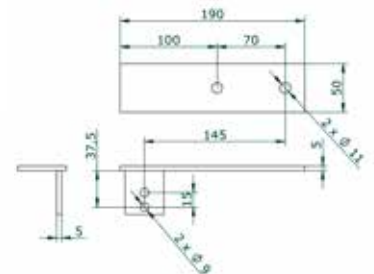
Teile werden in verzinkter Ausführung geliefert.

- Ausführung links 45.35.02
- Ausführung rechts 45.35.03

Links



Rechts

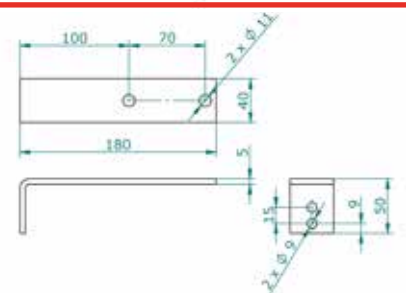


**SCHIENENHALTER XL**

Schienenhalter, Sonderausführung in Überlänge.

Teile werden in verzinkter Ausführung geliefert.

45.35.05



### ► CEPRO SONIC CLASSIC SCHLEIFKABINE

- Höhe 2500 mm
- Wände einseitig perforiert
- Stärke 50 mm
- RAL 6011 pulverbeschichtet
- Mit Bodenprofilen ausgerüstet
- Tür mit Anti-Panik-Verschluss

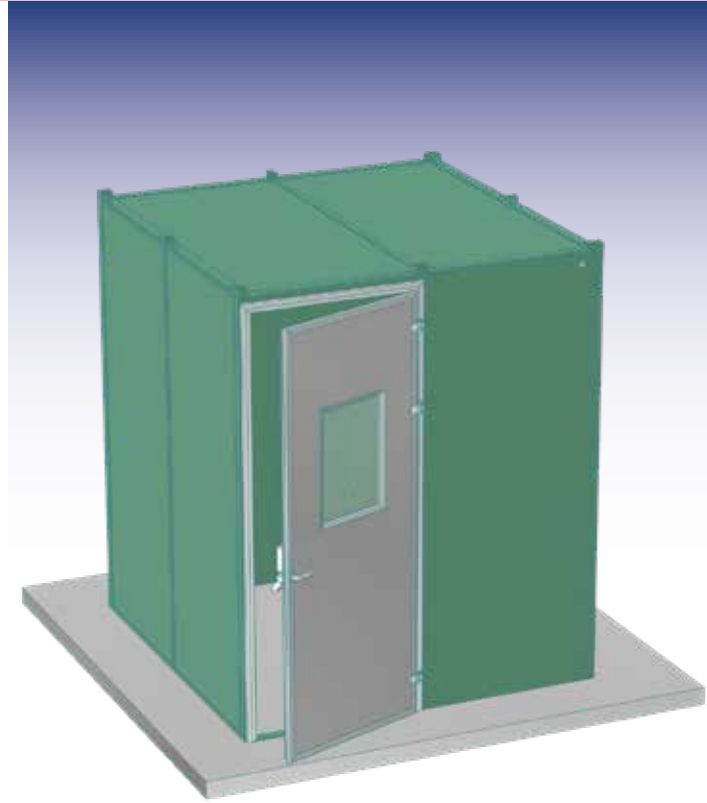
### ► SONIC CLASSIC SCHLEIFKABINE

Breite 2.000 mm  
Tiefe 2.000 mm  
Höhe 2.500 mm

Sonic Classic Schleifkabinen werden aus einseitig perforierten Wandelementen aufgebaut und haben eine schwer ausgeführte Sicherheitstür. Mittels U-Profilen werden die Wandelemente auf den Boden montiert. Laut Prüfungen beim angesehenen niederländischen Prüfinstitut TNO ist der mittlere Schalldämmwert  $R_w$  29 dB.

Cepro Schleifkabinen werden im Standard RAL 6011 pulverbeschichtet geliefert. Die Tür ist in Aluminium-farbe ausgeführt.

46.05.22



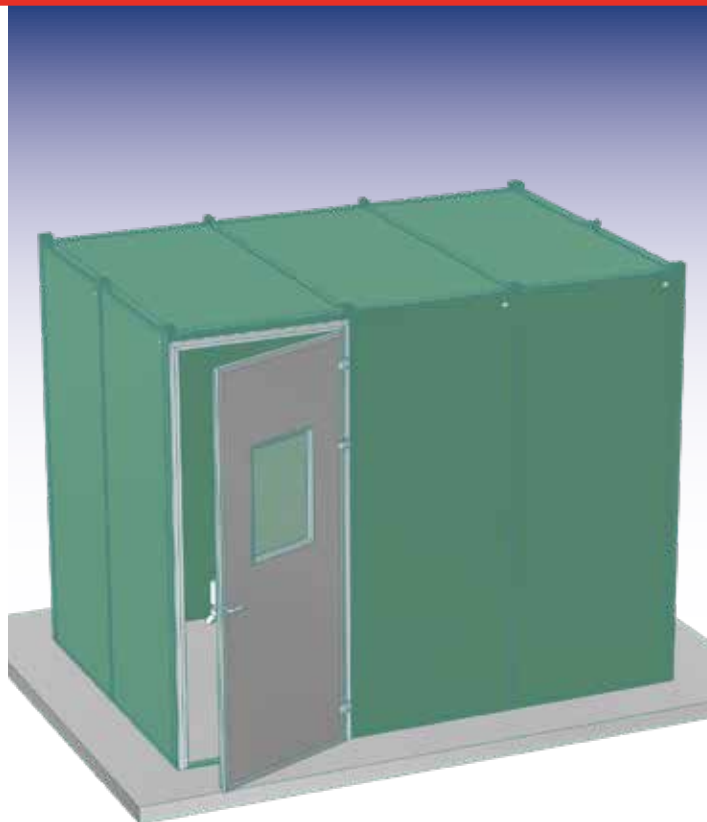
### ► SONIC CLASSIC SCHLEIFKABINE

Breite 3.000 mm  
Tiefe 2.000 mm  
Höhe 2.500 mm

Sonic Classic Schleifkabinen werden aus einseitig perforierten Wandelementen aufgebaut und haben eine schwer ausgeführte Sicherheitstür. Mittels U-Profilen werden die Wandelemente auf den Boden montiert. Laut Prüfungen beim angesehenen niederländischen Prüfinstitut TNO ist der mittlere Schalldämmwert  $R_w$  29 dB.

Cepro Schleifkabinen werden im Standard RAL 6011 pulverbeschichtet geliefert. Die Tür ist in Aluminium-farbe ausgeführt.

46.05.23



## ► CEPRO ARBEITSPLATZABTRENNUNG

### ► SONIC FAHRBARE LÄRMSCHUTZWAND

Höhe 2200 mm  
Breite 2100 mm  
Dicke 50 mm

Diese Stellwand besteht aus zwei Sonic Elementen, die in einem fahrbaren Rahmen platziert werden. Die Füße sind derartig konstruiert, dass zwei Sonic Stellwände eine geschlossene Ecke bilden. So können Sie flexibel, für kurzer Zeit Schallschutz an jeder Stelle in Ihrer Werkstatt einrichten. Fahrbar, 4 schweren Lenkrollen mit Bremse. RAL 6011 (mattgrün) pulvebeschichtet.

46.30.00.2221



### ► SONIC LÄRMDÄMPFENDER VORHANG

Sonic Vorhänge werden ausschliesslich nach Mass angefertigt, und bestehen aus einer mit PVC beschichteten Polyester-Folie auf der Vorderseite, Füllung aus lärm-dämpfendem Schaum und engmaschigem Netzgewebe aus Glasfasern auf der Rückseite.

Maximale Breite je Vorhang ist 150 cm, mit Klettbandverschluss sind Sonic Vorhänge mit einander zu verbinden.

92.15.01



(ausgerüstet in ein Cepro Robusto Stellwand)

### ▶ DIAMANTPLATTEN SYSTEM

CEPRO Diamantplatten können zur Abtrennung verschiedenster Zwecke in der Industrie eingesetzt werden. Das Cepro Diamantplatten System ist geeignet für Arbeitsplatzabtrennung, wie Sichtabschirmungen oder eine physische Abtrennung zwischen zwei verschiedenen Arbeitsbereichen bzw. Abteilungen.

Wenn nicht anders angegeben, sind alle CEPRO Diamantplatte Produkte mit einer grauen Pulverbeschichtung RAL7035 versehen.

### ▶ Lieferbare Ausführungen

- Diamantplatten System Wandelementen, zum modularen Aufbau von Kabinen oder Abtrennungen.
- Diamantplatten System Zubehör, zur Erweiterung und Ergänzung bestehender Kabinen oder Abtrennungen.
- Diamantplatten System, zur Befestigung verschiedenster Zubehörteile.

### ▶ Technische Anwendungsinformationen

- CEPRO Diamantplatte Produkte wurden für den Einsatz im Innenbereich entwickelt.
- Die Verbindungsschrauben und -mutter müssen regelmässig kontrolliert werden.
- CEPRO Diamantplatte Kabinensysteme werden, komplett mit einer aussagefähigen Montageanleitung geliefert.

### ▶ Sonderlösungen

Selbstverständlich ist es auf Kundenwunsch auch möglich Sonderlösungen aus CEPRO Diamantplatte Elementen zu konzipieren. Bitte setzen Sie sich für eine aussagefähige Beratung (auch vor Ort) mit unserer Verkaufsabteilung in Verbindung.

### ▶ Projekte

CEPRO ist Spezialist für jedes spezifische, an Schweiß- und Schleifplätzen auftretende Problem. Manchmal stehen die Probleme für sich, oft aber treten sie kombiniert auf und passen zusammen in eine Gesamtsicherheitsstrategie. CEPRO versteht es wie kein anderer, die Eigenschaften ihrer diversen Produkte und die von anderen optimal zu einem angenehmen Arbeitsplatz zu kombinieren, der allen Anforderungen bezüglich Sicherheit und Effektivität entspricht.

Wenn ein Arbeitsplatz in einem solchen Rahmen optimiert wird, so wird man in vielen Fällen auch mit anderen Dingen konfrontiert werden, die sich an einem Arbeitsplatz abspielen wie Probleme auf dem Gebiet der Absaugung schädlicher Schweißgase, der Zufuhr von Gas, der Sauerstoffversorgung, der Klimabeherrschung, der Kommunikationssysteme oder sogar der wirksamsten Art der Stromversorgung für den Arbeitsplatz.



## ▶ **CEPRO DIAMANTPLATTEN SYSTEM**

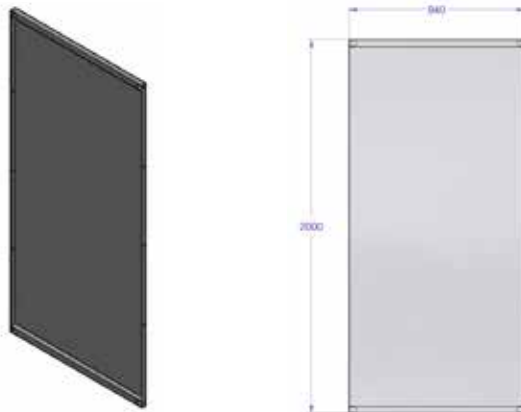
- Höhe 2.000 mm
- Breite 940 oder 440 mm
- Stärke 30 mm
- Standard Bodenfreiheit 150 mm
- Mit grau (RAL 7035) Pulverschichtet

### ▶ **CEPRO DIAMANTPLATTE WANDELEMENT**

Diamantplatte Wandelement

Breite 940 mm  
Höhe 2.000 mm  
Dicke 30 mm

45.70.01.2010

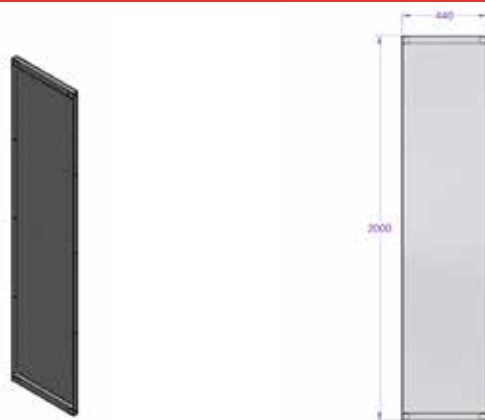


### ▶ **CEPRO DIAMANTPLATTE WANDELEMENT**

Diamantplatte Wandelement

Breite 440 mm  
Höhe 2.000 mm  
Dicke 30 mm

45.70.01.2005

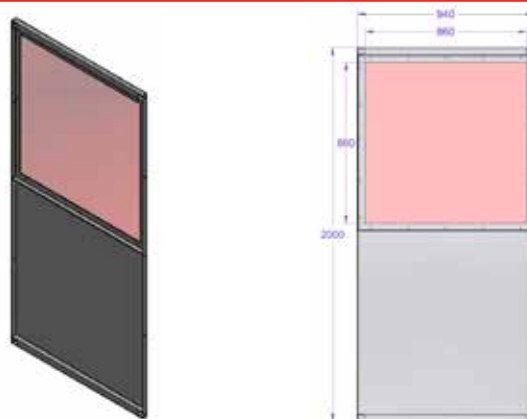


### ▶ **CEPRO DIAMANTPLATTE WANDELEMENT**

Diamantplatte Wandelement mit Impact Sichtfenster

Breite 940 mm  
Höhe 2.000 mm  
Dicke 30 mm

45.70.03.2010



### ▶ **CEPRO DIAMANTPLATTE ZUBEHÖR**

Eckverbindungsrohr Höhe 2.160 mm  
Für Montage Diamantplatte Wandelementen in eine Eckverbindung.  
Pro Wandelement brauchen Sie 2 Ständer.  
Profil 40x40x2 mm.

45.70.20.2160

Eckverbindungsrohr Höhe 2.160 mm  
Für mehr Stabilität am Ende von ein Reihe Wandelementen.  
Profil 100x40x2 mm.

45.70.21.2160

Diamantplatte Bodenstütze, pro Ständer 2 Stück.  
45.70.10

