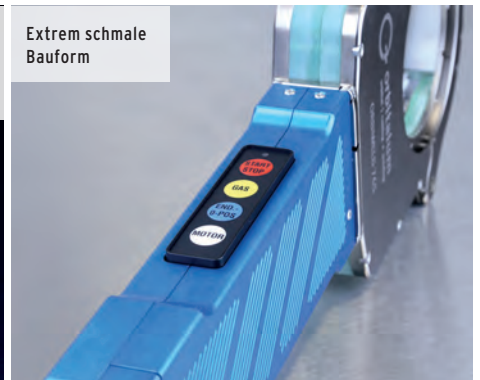
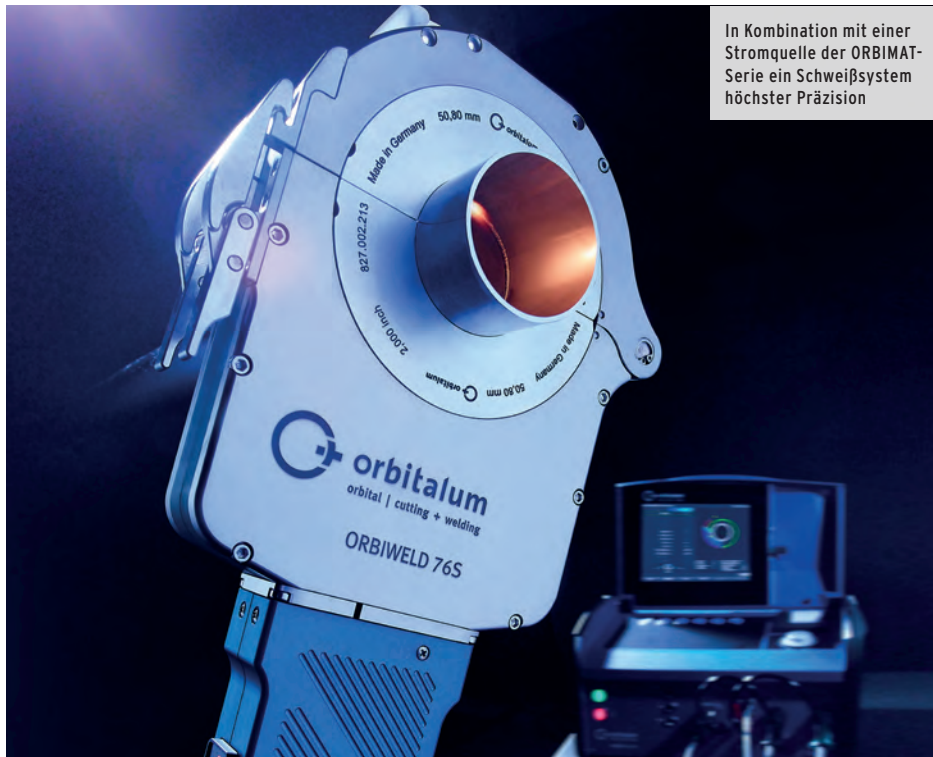


ORBIWELD 38S, 76S, 115S

Geschlossene Orbitalschweißköpfe

Handlicher, wirtschaftlicher, effektiver - geschlossene WIG-Orbitalschweißköpfe mit herausragenden Merkmalen: Die ORBIWELD "S"-Serie von Orbitalum besticht durch ihre extrem schmale Bauform und hohe Belastbarkeit durch effiziente Flüssigkeitskühlung.



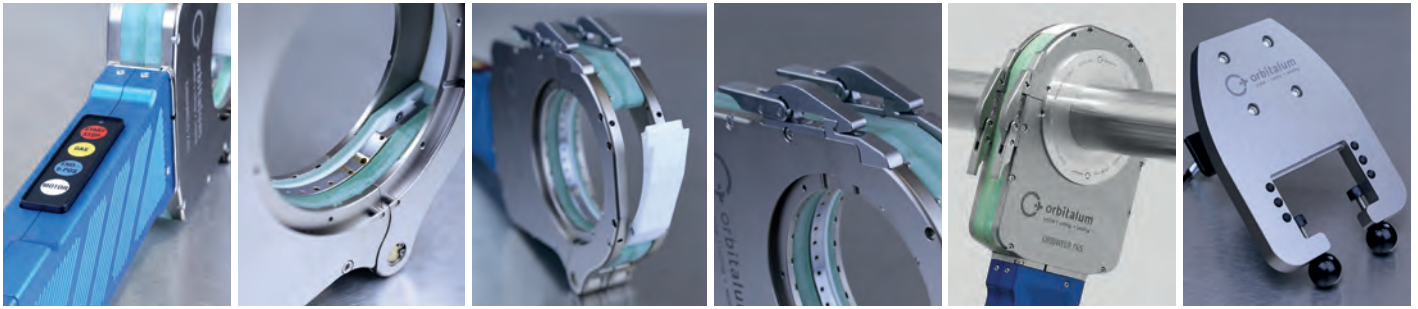
Mit ihren geringen Abmessungen ist die ORBIWELD "S"-Serie ideal für Anwendungen unter beengten Platzverhältnissen, wie sie häufig in der Pharmazie, Chemie, Halbleiter- und Lebensmittelindustrie sowie in der Luft- und Raumfahrt vorkommen.

Alle geschlossenen Schweißköpfe der ORBIWELD-Serie werden aus besten Materialien hergestellt und zeichnen sich durch ein einzigartiges Kühlsystem aus. Die passenden Spanneinsätze sind hochwertig, funktional und langlebig konstruiert und nutzen sich nicht so schnell ab, wie bei vielen Wettbewerbern. Die Spanneinsätze sind in schmaler und breiter Bauform verfügbar und schnell und einfach in den Schweißkopf einsetzbar.

WEITERE EIGENSCHAFTEN:

- Durch die extrem schmale Bauform lassen sich auch Teile mit kurzen Anschweißlängen verarbeiten
- Hochwertiges, robustes Gehäuse und Griffteile
- Hohe Belastbarkeit durch komplett flüssigkeitsgekühltes Schweißkopfgehäuse
- Hochflexibles Schlauchpaket (Länge: 7,5 m/ 24.6 ft) mit Zugentlastung zur Stromquelle
- Über ein in die robuste und stabile Alugriffschale des Schweißkopfes integriertes Bedienfeld sind alle für das Schweißen wichtigen Befehle zur Stromquelle übertragbar, so dass keine zusätzliche Fernbedienung benötigt wird

- Schnellwechselsystem für Spanneinsätze ermöglicht ein einfaches Ein- und Ausrasten ohne Werkzeug
- Kostengünstige Spanneinsätze
- Stabile Spannverschlüsse in Verbindung mit den für alle Rohrabmessungen erhältlichen Spanneinsätzen garantieren ein sicheres und versatzfreies Spannen und Zentrieren der zu verschweißenden Teile
- Umfangreiches und kundenspezifisches Zubehörprogramm
- Eine aufklappbare Abdeckung am Schweißkopf ermöglicht die Kontrolle und ggf. Nachjustierung der Elektrodenposition vor dem Schweißvorgang



Robuste und stabile Alugriffschale mit integriertem Bedienfeld

Einfacheres Einsetzen der Elektroden durch Markierungen für Ø 1,6/2,4 mm (0.063"/0.094")

Aufklappbare Schweißkopfabdeckung "FlipCover"

Stabile Spannverschlüsse

Durchmesserspezifische Spanneinsätze (à 2 Halbschalen) aus Aluminium separat erhältlich

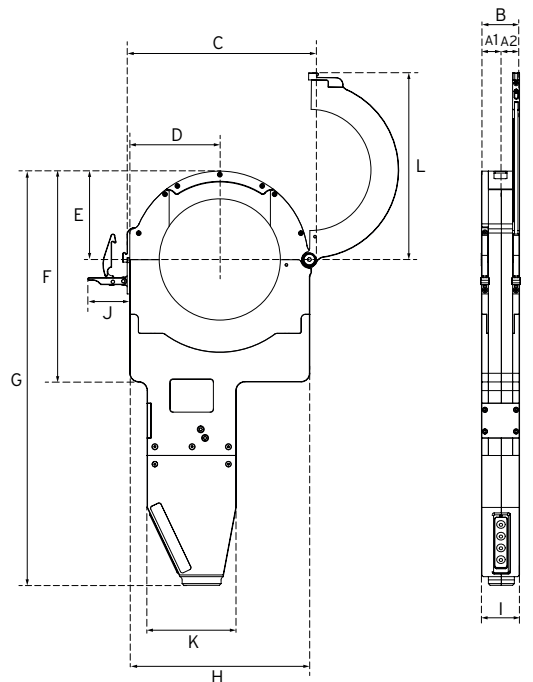
Umfangreiches Zubehörprogramm, z.B. Tischhalterungen

ABMESSUNGEN	ORBIWELD 38S				ORBIWELD 76S				ORBIWELD 115S					
	DIMENSION		ELEKTRODENABSTAND SPANNEINSATZ*		DIMENSION		ELEKTRODENABSTAND SPANNEINSATZ*		DIMENSION		ELEKTRODENABSTAND			
	[MM]	[INCH]	[MM]	[INCH]	[MM]	[INCH]	[MM]	[INCH]	[MM]	[INCH]	SPANNEINSATZ* TYP "S"		SPANNEINSATZ* TYP "W"	
Abmessung "A1"	17,00	0.669	17,50	0.689	19,00	0.748	19,00	0.748	22,75	0.896	25,00	0.984	45,75	1.801
Abmessung "A2"	17,00	0.669	17,50	0.689	19,00	0.748	19,00	0.748	21,25	0.837	25,00	0.984	44,25	1.742
Abmessung "B"	34,00	1.339	35,00	1.378	38,00	1.496	38,00	1.496	44,00	1.732	50,00	1.969	90,00	3.543
Abmessung "C"	112,00	4.409			159,00	6.260			220,00	8.661				
Abmessung "D"	47,50	1.870			67,50	2.657			104,00	4.094				
Abmessung "E"	47,00	1.850			66,00	2.598			102,00	4.016				
Abmessung "F"	144,00	5.669			187,00	7.362			244,00	9.606				
Abmessung "G"	357,00	14.055			400,00	15.748			480,00	18.898				
Abmessung "H"	95,00	3.740			135,00	5.315			208,00	8.189				
Abmessung "I"	34,00	1.339			34,00	1.339			44,00	1.732				
Abmessung "J"	55,00	2.165			55,00	2.165			55,00	2.165				
Abmessung "K"	71,00	2.795			71,00	2.795			102,00	4.016				
Abmessung "L"	110,00	4.331			153,00	6.024			216,00	8.504				

* 2 Paar

ANWENDUNGSBEREICH	ORBIWELD 38S	ORBIWELD 76S	ORBIWELD 115S
Code	826 000 001	827 000 001	828 000 001
Rohr-AD, min. - max.	3 - 38,1 mm 1/8" - 1.5"	6 - 77 mm 1/4" - 3.0"	20 - 115 mm 3/4" - 4.5"
Elektroden Durchmesser	1,6/2,4 mm .063"/.094"	1,6/2,4 mm .063"/.094"	1,6/2,4 mm .063"/.094"
Maschinengewicht inklusive Schlauchpaket	6,9 kg 15.2 lbs	7,5 kg 16.5 lbs	9,7 kg 21.4 lbs
Schlauchpaketlänge	7,5 m / 24.6 ft	7,5 m / 24.6 ft	7,5 m / 24.6 ft
LIEFERUMFANG			
Inklusive:	<ul style="list-style-type: none"> • 1 Orbitalschweißkopf OW 38S, OW 76S oder OW 115S • 1 Transportkoffer • 1 Werkzeugset • 1 Schweißstromanschluss-Adapter • 1 Fühlerlehre • 1 Betriebsanleitung und Ersatzteilliste 		
Passendes Zubehör (optional erhältlich):	<ul style="list-style-type: none"> • Spanneinsätze, schmal und breit • Kammereinsätze für Formteile • Einsätze zum Bogenschweißen • T-Stück-Spanneinsätze • Elektrodenadapter • Tischhalterungen • ESG Elektroden-Schleifgeräte • ORBmax Restsauerstoffmessgerät • ORBIPURGE Formiererset • Schlauchpaketverlängerungen • WS2 Wolframelektroden 		

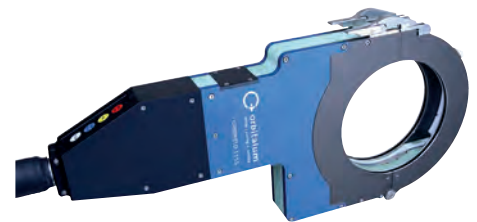
Die technischen Daten sind unverbindlich. Sie beinhalten keine Zusicherung von Eigenschaften. Änderungen vorbehalten.



ORBIWELD 38S



ORBIWELD 76S



ORBIWELD 115S